

45 ^ ^ / 45 ^ 5/6605

6011/601^/6^^1/6^^^

7011

SINGER

Congratulations

As the owner of a new Singer sewing machine, you are about to begin an exciting; adventure in creativity. From the moment you first use your machine, you will know you are sewing on one of the easiest to use sewing machines ever made.

In addition to the many familiar SINGER exclusives, like a removable extension table and a friction-free spool holder, this machine offers you these features:

- Zig-zag stitching for buttonholes, mending and decorative stitches.
- Built-in 4-step buttonholer that takes the difficulty out of making a buttonhole. (4525 only),
- Blindstitching for invisible hems. (4525 only).
- Easy to find "Letter-Coded" Accessories.
- Drop in front bobbin for easy, quick bobbin replacement.
- Simple stitch length dial and push button reverse stitching.
- Snap-on presser feet that are quickly removed and easily replaced.
- One-way needle insertion that makes it Impossible to insert the needle Incorrectly.

May we recommend that, before you start to use your sewing machine, you discover the many advantages and the ease of operation by going through this instruction book, step by step, seated at your machine.

To ensure that you are always provided with the most modern sewing capabilities, the manufacturer reserves the right to change the appearance, design or accessories of this sewing machine when considered necessary.

Enhorabuena

Como propietario de una nueva máquina de coser Singer, está a punto de comenzar una apasionante aventura de creatividad. Desde el primer momento, sabrá que está cosiendo con una de las máquinas de coser más sencillas de manejar que jamás se ha fabricado.

Además de las muchas exclusividades SINGER, como la base de extensión desmontable y el tope del portacarrete de fricción libre, esta máquina le ofrece las siguientes características:

- Punto zig-zag para remiendos y adornos.
- Sistema incorporado para hacer ojales en 4 tiempos, lo que evita la dificultad de hacer un ojal. (4525 solamente).
- Puntada ciega para costuras invisibles. (4525 solamente).
- Accesorios de fácil identificación mediante "codificación de letras".
- Bobina de colocación frontal para recambio sencillo y rápido.
- Dial para longitud del punto y botón para puntada reversible.
- Prénsatelas de colocación instantánea, que se quita y pone con rapidez y facilidad.
- inserción de la aguja en una sola posición que hace imposible su colocación incorrecta.

Nos permitimos recomendarle que antes de comenzar a utilizar su máquina de coser, descubra todas las ventajas y la facilidad del manejo al hojear el libro de instrucciones, paso a paso, sentada delante de su máquina.

Con el fin de que siempre tenga las características de costura más modernas, el fabricante se reserva el derecho de modificar la apariencia, diseño o accesorios de esta máquina de coser cuando lo estime necesario.

*A Trademark of The Singer Company

Copyright © 1987 The SINGER COMPANY
All rights reserved throughout the world

*Una marca de fábrica de The Singer Company

Reproducción © 1987 The SINGER COMPANY
Reservados todos los derechos mundialmente.

Félicitations

Vous voici propriétaire d'une nouvelle machine à coudre. Dès le départ, vous devez savoir quelle est la manière la plus aisée de vous en servir.

En plus des exclusivités SINGER bien connues, telles que le porte-bobine sans frottement, et le plateau transformable, cette machine vous offre les caractéristiques suivantes:

- Point zig-zag pour boutonnières, reprises et décoration.
- La boutonnière quatre temps qui élimine toutes les difficultés de réalisation. (4525 seulement).
- Le point caché pour les ourlets. (4525 seulement).
- La sélection facile des accessoires grâce aux lettres repères.
- La mise en place facile de la canette.
- Le disque de longueur de point et le bouton-poussoir de marche arrière.
- Les pieds presseurs à enclenchement direct, rapides et faciles à remplacer.
- Le pince-aiguille à sens unique qui évite une mauvaise mise en place de l'aiguille.

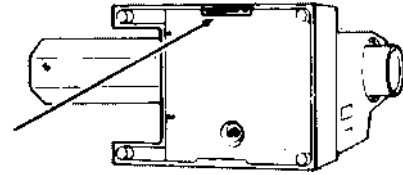
Nous vous recommandons avant de commencer à coudre, de lire cette brochure, étape par étape, assise devant votre machine.

Pour toujours mettre à votre disposition les derniers perfectionnements de la technique, le fabricant se réserve le droit de changer l'apparence des accessoires de ce modèle s'il le juge nécessaire.

Dear Customer:

We recommend that for future reference you record the Serial Number of your Sewing Machine in the space provided.

Refer to illustration at right for location of Serial Number on your machine.



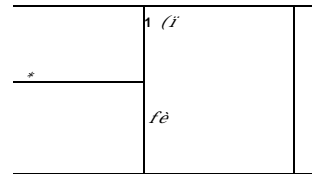
Serial No.

Serial No.

Estimado Cliente:

Recomendamos para su futura referencia registre el Número de Serie de su Máquina de Coser en el lugar asignado para ello.

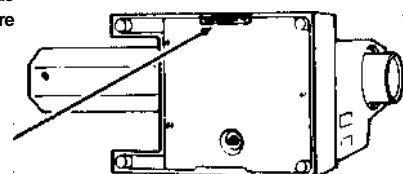
Observe la ilustración de la derecha para localizar el No de Serie de su máquina



Número de serie

Nous vous recommandons d'inscrire le numéro de série de votre machine à coudre dans l'espace à cet effet, ci-dessous, en cas de besoin.

Consultez l'illustration ci-contre pour connaître l'emplacement du numéro de série sur votre machine



No. de série

No. de série

Table of contents

1. Getti^ to Know your Machine.....	4
Principal Parts.....	4
Accessories.....	6
2. Getting Ready to Sew.....	8
Important Safeguards.....	8
Operating the Machine.....	10
Connecting the Machine.....	10
Choosing and Changing Needles.....	10
Changing Snap-On Presser Feet.....	12
Changing Screw-On Presser Feet.....	12
Changing the Needle Plate.....	14
Attaching the Feed Cover.....	14
Removing and Replacing the Extension Table... 14	
Fabric, Thread, and Needle Table.....	16
Winding a Bobbin.....	18
Inserting a Bobbin.....	20
Threading the Machine.....	22
Raising the Bobbin Thread.....	24
3. Straight Stitching.....	26
Stitch Width Selector.....	26
Needle Position Selector.....	26
Stitch Length Selector.....	26
Adjusting Thread Tension.....	28
Sewing a Seam.....	30
Placing Fabric Under Foot.....	30
Basting.....	30
Keeping Seams Straight.....	30
Starting a Seam.....	32
Guiding and Supporting Fabric.....	32
Sewing In Reserve.....	32
Darning.....	34
Quilting.....	34
Inserting a Zipper.....	36
4. Zig-Zag Stitching.....	38
Stitch Pattern Selector.....	38
Needle Position Selector.....	38
Stitch Width Selector.....	38
Adjusting Stitch Length.....	40
Needle Thread Tension.....	40
Zig-Zag Stitch.....	42
Seam Finishing.....	42
Satin Stitching.....	42
Block Monogramming.....	42
Attaching a Button.....	44
5. Special Stitch Patterns (4525 only).....	46
Blindstitch.....	46
Ladder Seams.....	48
Multi-Stitch.....	50
Mending a Tear.....	50
Bar Tacks.....	50
“M” Stitch.....	52
Elastic Insertion.....	52
Lace Insertion.....	52
6. 4-Step Buttonhole (4525 only).....	54
Balancing the Buttonhole.....	56
Buttonholes (4522 only).....	58
7. Free Arm Sewing.....	60
8. Twin Needle Sewing.....	62
9. Caring for your Machine.....	64
Removing and Replacing Bobbin Case.....	64
Changing the Light Bulb.....	66
Cleaning the Machine.....	66
Lubricating the Machine.....	68
Additional Accessories.....	70
Performance Checklist.....	72
Index.....	74

Tabla de contenido

1. Conocimiento de su máquina.....	4
Partes principales.....	4
Accesorios.....	6
2. Preparación para coser.....	8
Precauciones importantes.....	9
Manejo de la máquina.....	10
Conexión de la máquina.....	10
Selección y cambio de agujas.....	10
Cambio prensatelas de colocación instantánea (B), (D), (J), (L).....	12
Cambio tornillo prensatelas (G), (H).....	12
Cambio plancha de aguja (A), (C).....	14
Colocación plancha cubre arrastre (F)...	14
Cómo quitar la Base de Extensión.....	14
Tabla de Tejido, Hilo y Aguja.....	17
Devanado de una bobina.....	19
Inserción de una bobina.....	20
Enhebrado de la máquina.....	23
Extracción hilo de la bobina	i.2
3. Punto recto.....	26
Selector anchura del punto.....	26
Selector posición aguja.....	26
Selector longitud del punto.....	26
Ajuste tensión del hilo.....	28
Realización de una costura.....	30
Zurcido.....	34
Acolchado.....	34
Inserción de una cremallera.....	36
4. Punto zig-zag.....	38
Selector diseño del punto.....	38
Selector posición aguja.....	38
Selector anchura del punto.....	38
Ajuste longitud del punto.....	40
Tensión del hilo de la aguja.....	40
Punto Zig-Zag.....	42
Pegado de un botón.....	44
5. Puntos especiales (4525 solamente)....	46
Punto Zig-Zag invisible.....	46
Multipuntada zig-zag.....	60
Punto elástico extensible.....	52
6. Ojales en cuatro tiempos (4525 solamente).....	54
Regulación ojales.....	66
Como hacer ojales (4522 solamente)....	58
7. Costura con base libre.....	60
8. Costura con aguja doble.....	62
9. Cuidado de su máquina.....	64
Desmontaje y montaje caja de bobina....	64
Cambio de la bombilla.....	66
Limpieza de la máquina.....	66
Engrase de la máquina.....	68
Accesorios adicionales.....	70
Lista de verificaciones.....	72
indice.....	75

Getting to know your machine

Conocimiento de su maquina

Faites connaissance avec votre machine

Principal parts

1. Hand wheel
2. Bobbin winder
3. Pattern selector lever (4525 only)
4. Horizontal spool pin and holder
5. Needle position selector
6. Stitch width lever
7. Snap-in thread guide
8. Bobbin winder tension disc
9. Thread guide
10. Take up lever
11. Face plate
12. Needle thread tension dial
13. Thread guides
14. Snap on presser foot
15. Feed system
16. Needle plate
17. One-way needle clamp
18. Removable extension table
19. Stitch length dial
20. Push button reverse
21. Presser foot lifter
22. Thread cutter
23. Slide plate
24. Foot control
25. Electrical lead
26. Machine plug
27. Power and light switch
28. Bobbin winding indent

Partes Principales

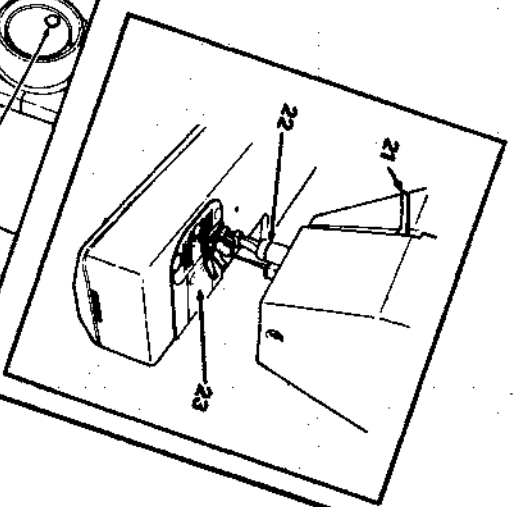
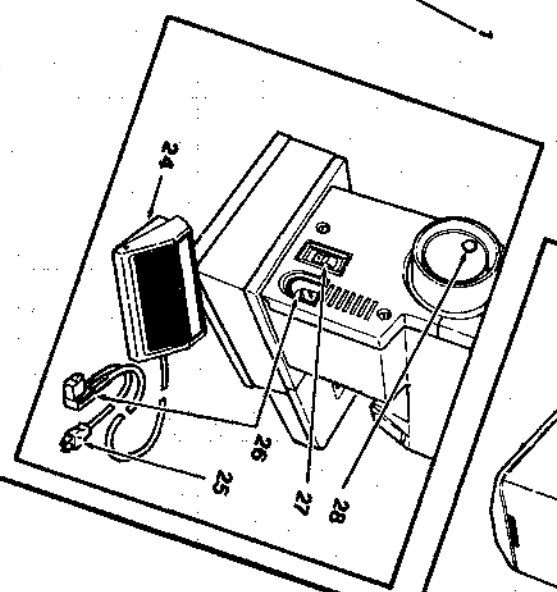
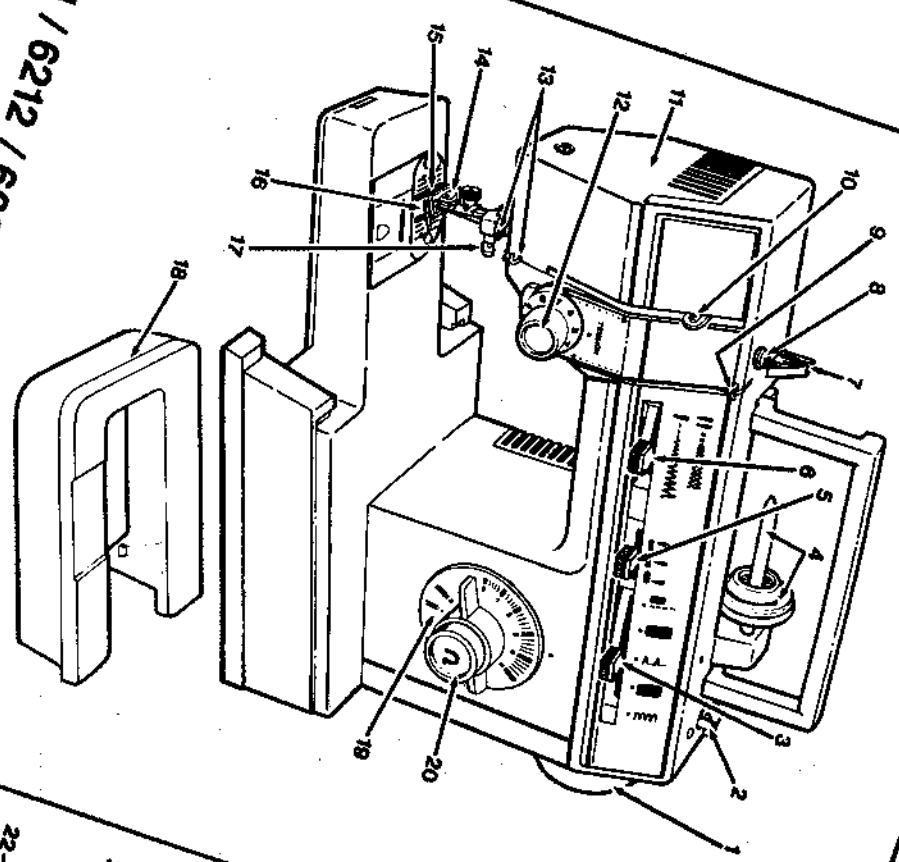
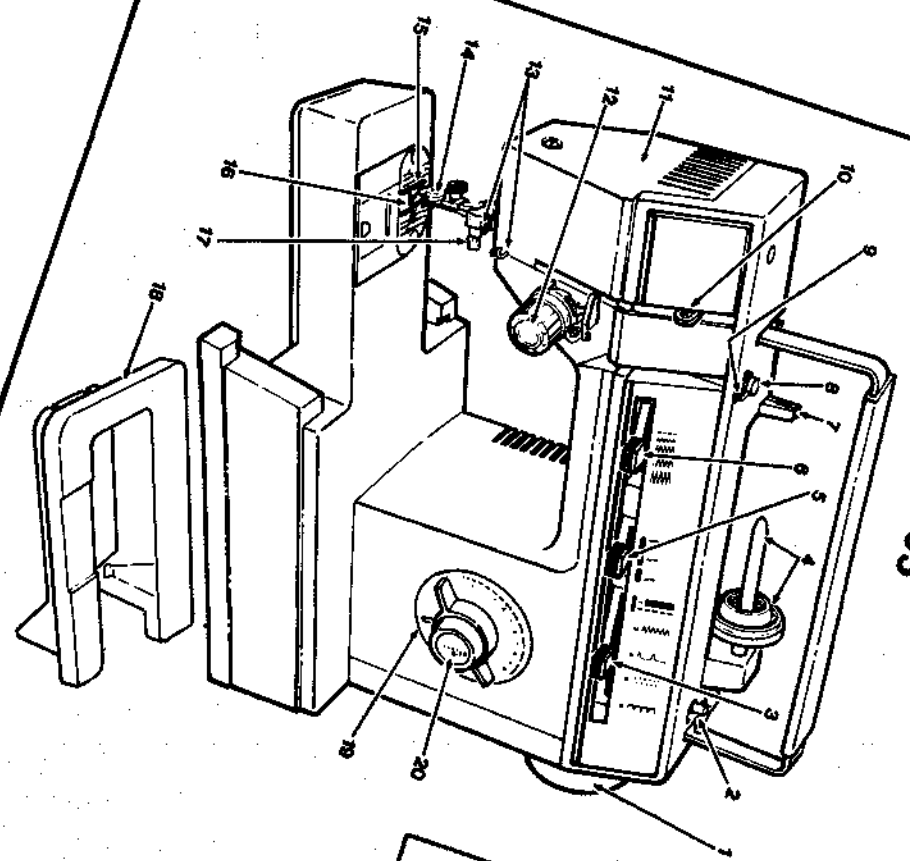
1. Volante
2. Devanador
3. Palanca selección diseño (4525 solamente)
4. Tope y perno portacarrete de fricción libré
5. Selector posición aguja
6. Palanca anchura del punto
7. Guia-hilo por inserción
8. Disco tension del devanador
9. Guía-hilo
10. Palanca tira-hilos
11. Placa frontal
12. Dial tension hilo de la aguja
13. Guías-hilo
14. Présatelas de colocación instantánea
15. Sistema de arrastre
16. Plancha de aguja
17. Sujetador aguja de posición única
18. Base de extension desmontable
19. Dial longitud del punto
20. Boton punto reversible
21. Elevador présatelas
22. Corta-hilos
23. Placa corredera
24. Controlador velocidad
25. Cordon
26. Enchufe máquina
27. Interruptor fuerza y luz
28. Aislador volante para bobinado

Pièces principales

1. Le volant
2. Dévidoir
3. Sélecteur de point (4525 seulement)
4. Porte-bobine horizontal et étrier
5. Sélecteur de position d'aiguille
6. Sélecteur de largeur de point
7. Guide-fil à fente
8. Tension du dévidoir
9. Guide-fil
10. Releveur de fil
11. Plaque de face
12. Bloc tension
13. Guides-fils
14. Pied presseur à enclenchement direct
15. Griffes d'entraînement
16. Plaque à aiguille
17. Pince aiguille à sens unique
18. Tablette amovible
19. Sélecteur de longueur de point
20. Bouton de marche arrière
21. Releveur du pied presseur
22. Coupe fil
23. Plaque glissière
24. Rhéostat
25. Prise de branchement électrique
26. Fiche de branchement
27. Interrupteur moteur-lampe
28. Débrayage

4522 / 4525

6211 / 6212 / 6605



Accessories

The following accessories furnished with your sewing machine are designed to simplify your sewing projects and increase the versatility of your machine.

The letter in a circle adjacent to the Illustrated part is reproduced on the part itself to help you select the correct attachment for the type of work you are doing.

1. **Special purpose presser foot (J)** is used for decorative and zig-zag sewing. (4525 only)
2. **General purpose needle plate (A) and presser foot (B)** are on your machine when delivered. Use together for alternating between straight and zig-zag stitching.
3. **Buttonhole presser foot (L)** is used with the General Purpose Needle Plate to make four-step buttonholes. (4525 only)
4. **Zipper foot (E)** is used for inserting zippers and stitching corded seams. (4525 only)
5. **Friction free spool holder** is used to hold various size spools and allows thread to unwind smoothly. The spool does not turn.
6. **Small thread spool holder (Q)** for use with small diameter spools of thread.
7. **Needlepack** includes an assortment for sewing various types of fabrics.
8. **Feed cover (F)** is used to prevent the feed from moving the fabric when darning or free motion embroidery.
9. **Transparent bobbins** for easy viewing of thread supply.
10. **Blindstitch hem presser foot** is used to position the hem for blindstitch hemming. (4525 only)
11. **Twin needle and spool pin** are used to stitch two parallel rows of decorative stitching simultaneously. When using twin-needle for decorative stitching, set stitch width lever to zig-zag mid range. (Optional for some markets).
12. **Felt** for twin needle spool pin. (Optional for some markets).

Optional accessories are available for your machine from your local Singer retailer (See page 70).

Accesorios

Los siguientes accesorios, suministrados con su máquina de coser, están diseñados para simplificar sus proyectos de costura y aumentar la versatilidad de su máquina.

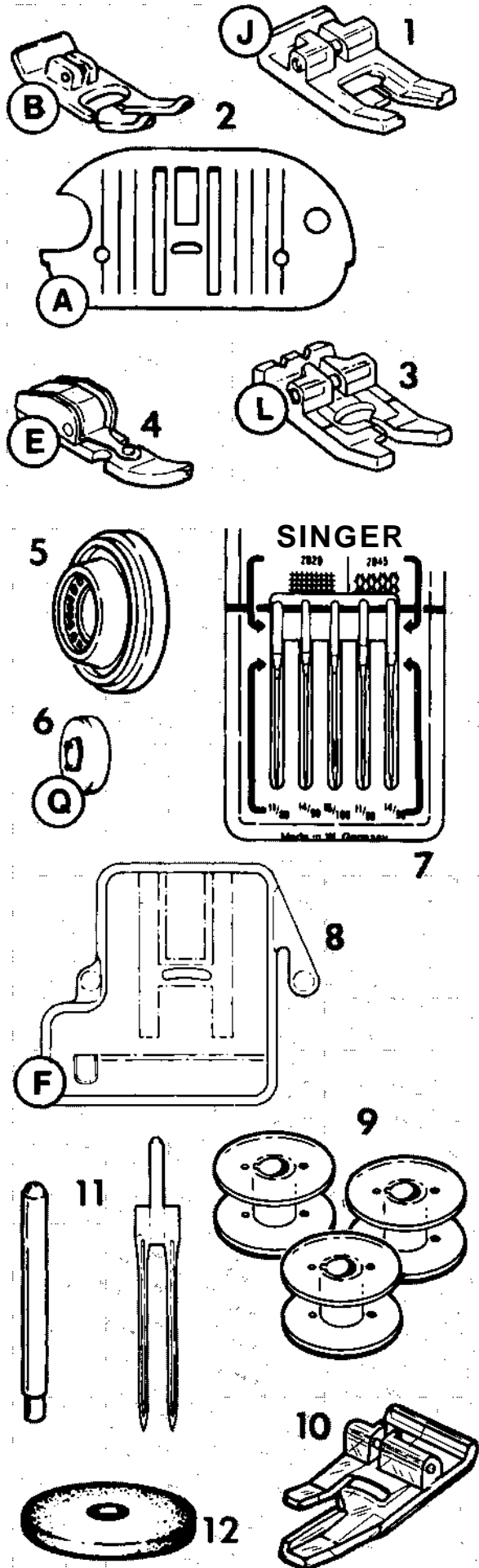
La letra que observa al lado de la parte ilustrada está grabada en el accesorio y servirá para asegurarle que ha seleccionado el accesorio adecuado para su propósito.

1. **Prénsatelas de uso especial (J)** para costuras decorativas y en zig-zag. (4525 solamente)
2. **La plancha de aguja (A) y el prénsatelas (B)** colocados en su máquina desde fábrica. Utilícelos conjuntamente para alternar entre una puntada recta y zig-zag.
3. **Prénsatelas para ojales (L)** se utiliza con la Plancha de Aguja de Uso General para hacer ojales en cuatro tiempos. (4525 solamente)
4. **Prénsatelas para cremalleras (E)** para insertar cremalleras y realizar costuras con cordón (4525 solamente)
5. **El tope de fricción libre del carrete** se utiliza para sostener bobinas de varios tamaños y permite que el hilo se desoville suavemente. La bobina no gira.
6. **El tope pequeño del portacarrete (Q)** se utiliza con bobinas de diámetro pequeño.
7. **El paquete de agujas** incluye un surtido para coser varios tipos de tejidos.
8. **La plancha cubre arrastre (F)** se utiliza para impedir que la tela sea arrastrada al zurcir o bordar.
9. **Bobinas transparentes** para ver fácilmente la existencia de hilo.
10. **Prénsatelas para dobladillos con puntada invisible**, útil para situar el dobladillo al coserlo con puntada invisible. (4525 solamente)
11. **Aguja doble y portacarrete:** se utilizan para coser simultáneamente dos líneas paralelas de puntos decorativos. (Opcional para algunos mercados).
12. **Fieltro:** para el portacarrete adicional. (Opcional para algunos mercados).

Sus accesorios estarán disponibles para su máquina en el Centro de Representación Singer de su localidad (Ver pág. 70).

Accessoires

Les accessoires suivants sont fournis avec votre machine pour faciliter la couture et augmenter les possibilités de votre machine. La lettre que vous voyez illustrée se trouve sur la pièce elle-même et vous permet de sélectionner rapidement l'accessoire correspondant à vos besoins.



1. **Pied bourdon (J)**: vous l'utiliserez pour tes points décoratifs et ceux à base de zig-zag (bourdon). (4525 seulement)
2. **Plaque à aiguille universelle (A) et pied presseur universel (B)**: c'est l'équipement de votre machine lors de la livraison. Ces deux accessoires sont à utiliser conjointement pour passer rapidement du point droit au point de zig-zag.
3. **Pied boutonnière (L)**: à utiliser avec la plaque universelle (A) pour réaliser les boutonnières 4 temps. (4525 seulement)
4. **Pied ganseur (E)**: pour poser des fermetures à glissière et des ganses en ameublement. (4525 seulement)
5. **Grand étrier**: maintient en place les bobines sur le porte-bobine. Son diamètre s'adapte à celui des bobines.
6. **Petit étrier (Q)**: pour bloquer les fusettes ou petites bobines.
7. **Assortiment d'aiguilles**: de différents grosseurs et pour différents types de tissus.
8. **Couvre-ghffes (F)**: élimine l'action des griffes d'entraînement pour réaliser reprises et broderies à main levée.
9. **Canettes transparentes**: permettent un contrôle facile de la quantité de fil disponible.
10. **Pied point caché**: permet de bien positionner le tissu pour la couture d'ourlets au point caché. (4525 seulement)
11. **L'aiguille jumelée et le porte bobine auxiliaire**. Ces deux accessoires sont utilisés pour coudre simultanément à deux fils.
Attention: lors de la couture à l'aiguille jumelée, la sélection de largeur de point ne doit pas dépasser le milieu.
(Facultatifs pour certains marchés).
12. **Feutre pour le porte-bobine auxiliaire**.
(Facultatifs pour certains marchés).

Des accessoires facultatifs peuvent vous être fournis par votre Représentant Singer (Voyez page 71).

2 Getting ready to sew Preparación para coser Pour bien coudre

Important safeguards

1. Unplug the machine at the socket when changing needles, feet, or needle plates, or when leaving the machine unattended. This eliminates the possibility of starting the machine by accidentally pressing the speed controller.
2. Before removing the bobbin case, unplug the machine at the socket.
3. Because of the up and down movement of the needle, you must work carefully and watch the sewing area when operating the machine.
4. Do not pull the fabric while you are stitching as this may deflect the needle, causing it to break.
5. Before cleaning your machine, it must be unplugged at the socket.
6. Do not attempt to adjust the motor belt. Contact your nearest Service Centre or an authorized SINGER dealer should any adjustment be required.
7. Before changing light bulb, make sure you have removed plug from socket outlet. Be sure to replace the face plate which covers the light bulb before operating the machine.
8. This machine is designed to use a 15-watt maximum light bulb.

This product is suppressed for radio and television interference with the International Electrotechnical Commission requirements of the CISPR.

Machines for Great Britain and some other countries having similar wiring standards are shipped from the factory without a plug for connection to the mains. The wires in this mains lead are coloured in accordance with the following code;

Blue: neutral (N)

Brown: live (L)

As the colours of the wires in the mains lead of this appliance may not correspond with the coloured markings identifying the terminals in your plug, proceed as follows:

The wire which is coloured blue must be connected to the terminal which is marked with the letter N or coloured black. The wire which is coloured brown must be connected to the terminal which is marked with letter L or coloured red. If a 13 Amp. (BS 1363) plug is used, a 3 Amp. fuse must be fitted, or if any other type of plug is used, a 5 Amp. fuse must be fitted either in the plug or adaptor or at the distribution board.

Neither core is to be connected to the earth terminal of a three-pin plug.

Precauciones importantes

1. Desconecte la máquina de la red al cambiar las agujas, prénsatelas o planchas de agujas, o al dejar la máquina desatendida. Esto elimina la posibilidad de hacer funcionar la máquina al presionar el controlador de velocidad accidentalmente.
2. Antes de sacar la caja de bobina, desconecte ia máquina de la red.
3. Debido al movimiento ascendente y descendente de ia aguja, deberá trabajar cuidadosamente y observar el área de costura al manejar la máquina.
4. No tire del género al coser, ya que esto puede desviar ia aguja y producir su rotura.
5. Antes de limpiar su máquina, desconéctela.
6. No intente ajustar la correa del motor. Póngase en contacto con el taller autorizado más cercano en el caso de necesitar cualquier ajuste.
7. Antes de cambiar la bombilla, asegúrese de haber desconectado el enchufe de la red. Antes de accionar la máquina, asegúrese de haber colocado ia placa frontal que cubre la bombilla.
8. Esta máquina está diseñada para usar bombillas de 15 W. como máximo.

Este producto ha sido suprimido para hacer frente a los parásitos de la radio y de la televisión, de conformidad con las exigencias formuladas por la Comisión Electrotécnica Internacional de la CISPR.

Important

1. Débranchez la machine lorsque vous changez d'aiguilles, de pieds presseurs ou de plaque á aiguille ou lorsque vous abandonnez votre machine d'une façon inopinée. Cette précaution élimine une mise en marche accidentelle.
2. Avant de retirer le support de canette, débranchez la machine.
3. A cause du mouvement de l'aiguille, faites attention et surveillez la zone de travail.
4. Ne tirez pas le tissu pendant la couture, cela risque de tordre l'aiguille ou de la casser.
5. Avant de nettoyer votre machine débranchez-la.
6. N'essayez pas d'ajuster la courroie du moteur. Ce réglage sera fait par votre magasin SINGER.
7. Avant de changer l'ampoule, débranchez votre machine et remplacez la plaque de protection avant de remettre la machine en marche.
8. Utilisez pour votre machine des ampoules de 15 watts maximum.

Ce matériel est garanti anti-parasité radio et télévision par ia Commission CISPR.

Operating the machine

Connecting the machine

Push plug (1) into the receptacle (2) at the right end of the machine. Then connect plug (3) to your socket outlet.

Running the machine

To turn on machine and sewing light, press upper portion of power switch (4). To turn off machine and light, press lower portion "O" of power switch.

To run the machine and control speed, press the foot control (5) with your foot. The harder you press, the faster the machine will sew. To stop machine, remove foot from control.

Note: Do not operate machine without fabric under the presser foot as this may damage the feed and the presser foot.

Choosing and changing needles

Important: For best results from your sewing machine, use only SINGER* needles. Check the needle package, and the Fabric, Thread and Needle Table on page 16 for the correct needle and fabric combination. ^

- Raise needle to its highest position.
- Loosen needle clamp screw and remove needle.
- With flat side of needle to the back, insert new needle up into clamp as far as it will go.
- Tighten needle clamp screw securely.

Manejo de la máquina

Conexión de la máquina

Inserte el enchufe (1) en el receptáculo (2) colocado a la derecha de la máquina. Luego conecte la clavija (3) en la toma de corriente.

Accionamiento de la máquina

Para poner la máquina en marcha y encender la luz, presionar sobre la parte superior del interruptor (4). Para apagarla presionar la parte inferior (O) de dicho interruptor.

Para accionar la máquina y controlar la velocidad, presionar con el pie el controlador de velocidad (5). A mayor presión, mayor velocidad de costura. Para parar la máquina, quite el pie del controlador.

Nota: No accionar la máquina sin tejido debajo del prensatelas ya que puede dañarse el arrastre y el prensatelas.

Selección y cambio de agujas

Importante: Para los mejores resultados de su máquina de coser, utilice sólo agujas SINGER. Revise el paquete de agujas y la tabla de tejidos, hilos y agujas de la página 17 , para la combinación correcta de aguja y tejido.

- Eleve la aguja a su posición más alta.
- Afloje el tornillo y saque la aguja.
- Con la parte plana de la aguja mirando hacia atrás, inserte la nueva aguja hasta llegar a su tope.
- Ajuste el tornillo fuertemente.

Fonctionnement de la machine

Branchement de la machine

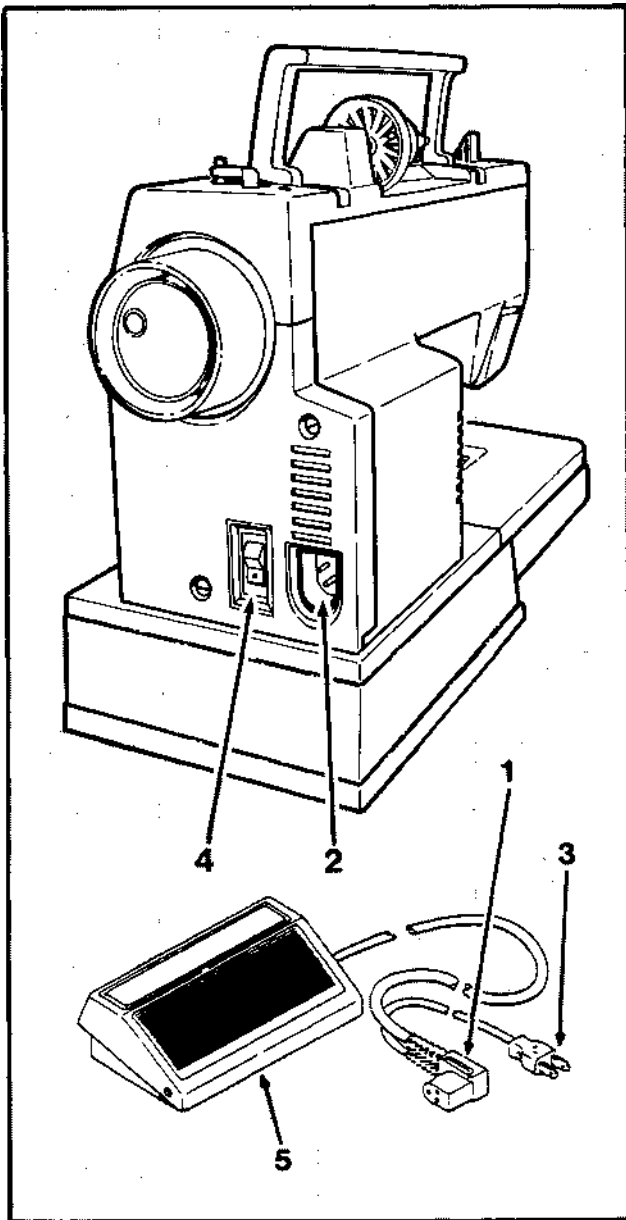
Introduisez la fiche de branchement du rhéostat (1) dans la prise (2) à droite de la machine, puis branchez la machine à l'aide de la prise (3).

Mise sous tension de la machine

Pour coudre et éclairer votre travail, appuyez sur l'interrupteur (4). Pour éteindre, appuyez pour amener l'interrupteur (4) sur la position (0).

Pour mettre en marche la machine, appuyez sur le rhéostat (5); plus vous appuyerez, plus la vitesse de la machine augmentera. Pour arrêter, levez le pied.

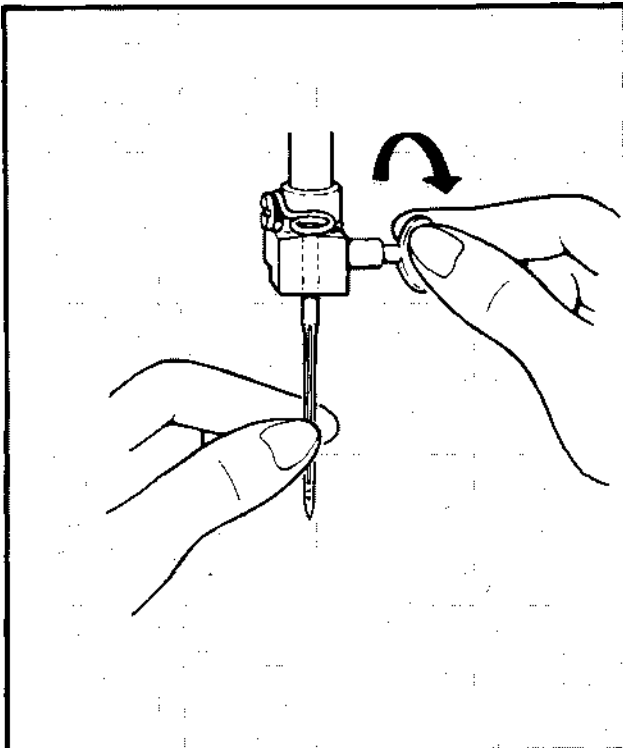
NOTE: Poser un morceau de tissu entre le pied presseur et les griffes d'entraînement lorsque vous arrêtez votre travail.



Choisir et changer l'aiguille

Important: Sur votre machine, n'utilisez que des aiguilles SINGER.* Adoptez votre aiguille au tissu et au fil utilisé. Pour cela, reportez-vous au tableau page 17.

- Soulevez l'aiguille en position haute.
- Dévissez la vis du pince-aiguille et retirez l'aiguille.
- Insérez la nouvelle aiguille à fond dans le pince-aiguille, le côté plat du talon à l'arrière.
- Serrez la vis du pince-aiguille.



Changing snap-on presser feet (B), (D), (J), (L)

Your machine comes with the General Purpose Presser Foot (B) already attached. You can easily change to any one of the other presser feet which snap onto a common shank by following the directions below.

- Raise needle to its highest position by turning hand wheel toward you.
- Raise presser foot using presser foot lifter at back of machine.
- Push toe of presser foot (1) up, until it snaps off the shank (2).
- Remove foot from machine.

- Place new foot under centre of shank.
- Lower presser foot lifter, fitting shank over presser foot pin (3).
- Don't turn screw. Instead, push presser foot screw (4) down, firmly until foot snaps into place.

Changing screw-on presser feet (H), (G)

Some special presser feet can be purchased at your SINGER stockist which have built-in shanks that can be replaced as follows:

- Raise needle and presser foot.
- Loosen presser foot screw (1) and remove presser foot with shank (2), guiding it toward you and to the right.
- To replace presser foot with shank, hook shank around the presser bar and tighten presser foot screw with the use of a coin.

Cambio del prénsatelas de colocación instantánea (B), (D), (J), (L)

Su máquina viene con el prénsatelas de uso general (B). Puede fácilmente cambiar dicho prénsatelas por otro bajo las siguientes directrices.

- Eleve la aguja a su posición más alta, girando el volante de mano hacia Vd.
- Suba el prénsatelas utilizando la palanca elevadora situada detrás de la máquina.
- Presione el dedo del prénsatelas (1) hacia arriba, hasta que éste saiga de su anclaje (2).
- Quite el prénsatelas de la máquina.

- Coloque el nuevo prénsatelas debajo del centro de su anclaje.
- Baje la palanca del prénsatelas colocando el anclaje sobre el eje del prénsatelas (3).
- No gire el tornillo. En su lugar, presione el tornillo (4) hacia abajo firmemente hasta que encaje en su sitio.

Cambio de prénsatelas a tornillo (H), (G)

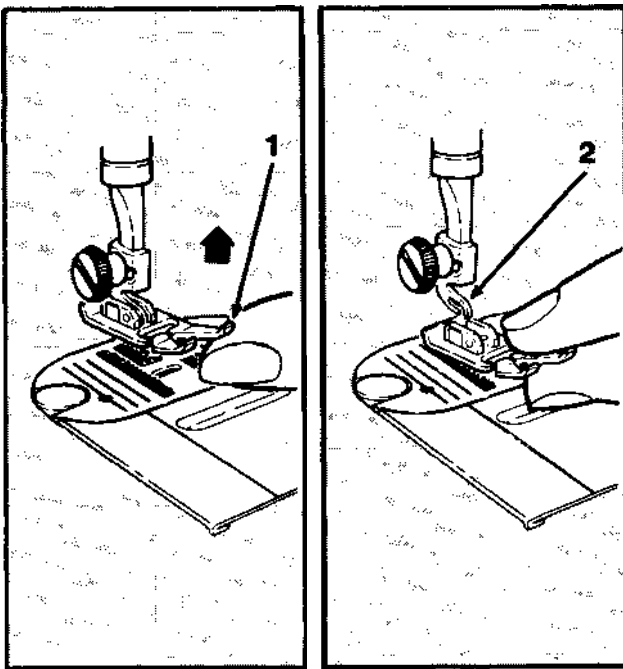
Algunos prénsatelas especiales que se pueden adquirir en su centro de costura tienen el anclaje y pueden recambiarse como sigue:

- Eleve la aguja y el prénsatelas.
- Afloje el tornillo (1) y quite el prénsatelas (2), guiándolo hacia Vd. y a la derecha.
- Para sustituir el prénsatelas, enganche el tronco alrededor de la barra prénsatelas y ajuste el tornillo con una moneda.

Comment changer les semelles à enclenchement direct (B,D,J,L)

Votre machine est livrée équipée du pied presseur universel (B). Vous pouvez aisément changer la semelle et la remplacer par toutes semelles à enclenchement direct qui s'adaptent sur la tige commune.

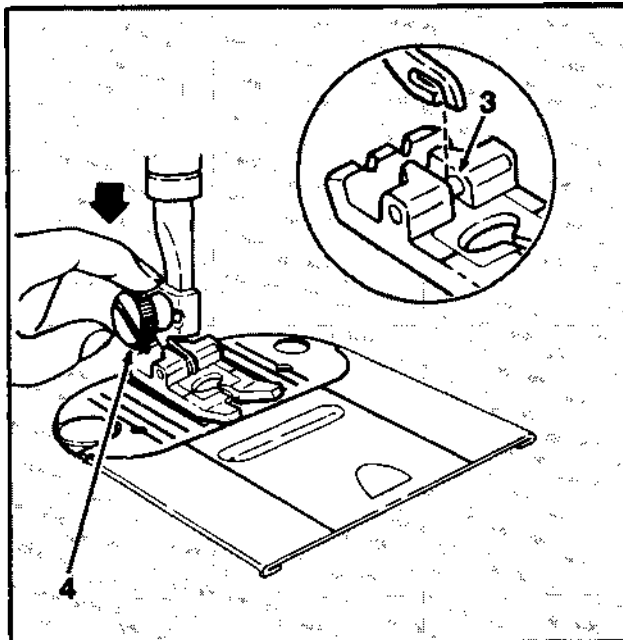
- Relevez l'aiguille à sa position haute.
- Relevez la semelle en la soulevant de l'avant vers l'arrière.
- Appuyez sur la semelle jusqu'à ce qu'elle se détache.
- Retirez-la.



Placez la nouvelle semelle en la centrant sous la tige.

Baissez le releveur du pied presseur pour engager la tige dans la traverse de la semelle (3).

- Ne vissez pas mais appuyez fermement sur la vis (4) jusqu'à enclenchement.

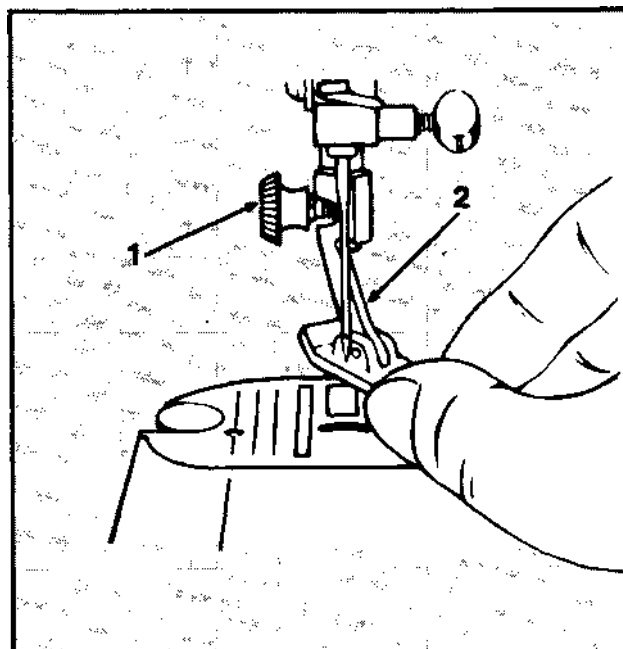


Comment changer les pied presseurs (H & G)

- Relevez l'aiguille et le pied presseur.

Desserrez la vis (1) et retirez le pied avec la tige (2) en la faisant pivoter vers la droite.

Pour remettre en place un pied presseur à tige, accrochez la tige autour de la barre du pied presseur et resserrez la vis à l'aide d'une pièce de monnaie.



Changing the needle plate (A), (C)

Your machine comes with the General Purpose Needle Plate (A) attached. The Straight Stitch Needle Plate (C) may be purchased at your sewing centre and can be attached as follows:

- Raise needle and presser foot.
- Open slide plate.
- Lift up needle plate from right corner and slide out from under foot.
- To replace needle plate, slide it under pin (1) and push it firmly to the left.
- Press down until it snaps into place.

Attaching the feed cover (F)

The feed cover is used to keep the feed from moving the fabric when attaching a button, darning or sewing free-motion embroidery. To attach it, follow the directions below:

- Raise needle and presser foot.
- Open slide plate.
- Slide feed cover on top of needle plate, pressing tabs (1) and (2) into holes.
- Close slide plate.
- To remove, open slide plate and lift front edge of cover; pull it away.

Removing the extension table

Free arm sewing makes it easier to sew hard-to-reach areas.

To change machine for free arm sewing, lift right edge (1) of extension table, slide it to the left and off the machine.

To replace the extension table, slide it to the right keeping it even with the free arm, until the tabs on the right lock into place.

Cambio de la plancha de aguja (A), (C)

Su máquina vienen con la plancha de aguja de uso general (A). La plancha de aguja para costura recta (C) puede ser adquirida en su centro de costura y se coloca de la siguiente manera:

- Eleve la aguja y el prensatelas.
- Abra la plancha corredera.
- Suba la plancha de aguja desde la esquina de la derecha y quítela por debajo del prensatelas.
- Para colocarla, deslícela debajo del perno (1) y presione hacia el lado izquierdo.
- Presione hasta que encaje en su sitio.

Colocación de la plancha cubre arrastre (F)

La plancha cubre arrastre se usa para aislar el género de los dientes de arrastre, al zurcir o bordar. Para colocarlo haga lo siguiente:

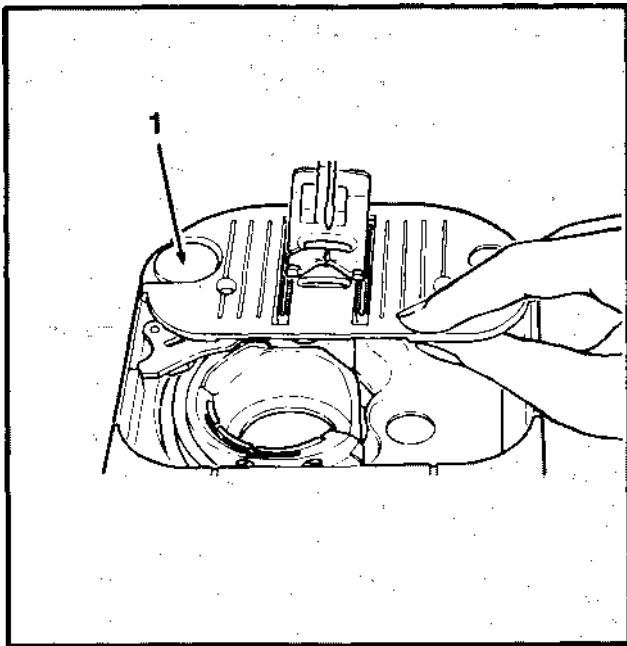
- Eleve la aguja y el prensatelas.
- Abra la plancha corredera.
- Deslice la plancha cubre arrastre sobre la parte superior de la plancha de aguja presionando los pivotes (1), (2) sobre los agujeros.
- Cierre la plancha corredera.
- Para quitarla, abra la plancha corredera y levante la plancha por su extremo y tire de ella.

Desmontaje base de extensión

La base libre permite coser en áreas de difícil acceso.

Para disponer la máquina para este tipo de costura, levante el borde de la derecha (1) de la base, deslícelo hacia la izquierda y retírelo.

Para volver a colocarlo, deslícelo hacia la derecha, manteniéndolo al nivel del brazo libre hasta llegar a su tope.



Comment changer la plaque à aiguille (A & C)

Votre machine est livrée équipée de la plaque à aiguille universelle (A). La plaque à aiguille point droit (C) peut vous être vendue par votre magasin SINGER.

Mise en place:

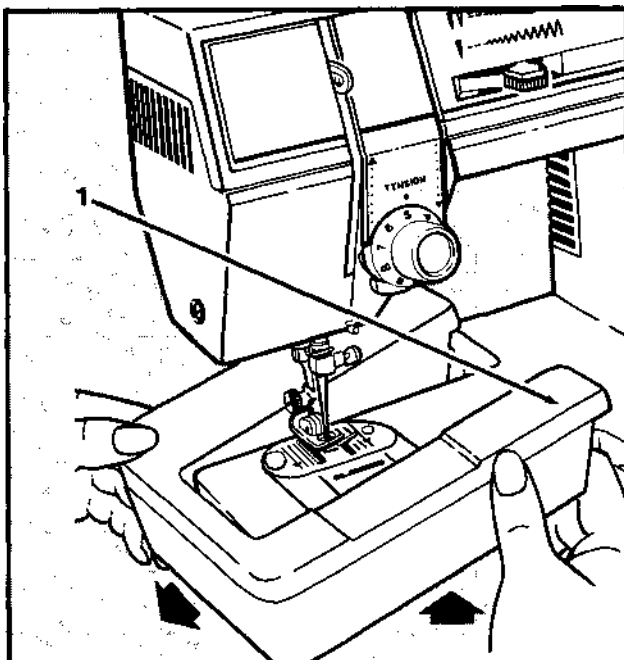
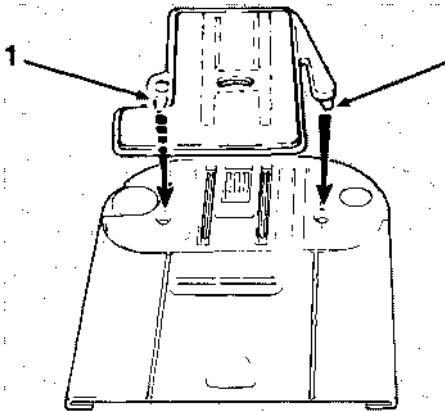
- Relevez l'aiguille et le pied presseur.
- Ouvrez la plaque glissière.
- Soulevez la plaque à aiguille du côté droit et dégagez-la vers la droite.
- Pour remettre la nouvelle plaque à aiguille, glissez-la sous la goupille (1). Poussez fermement vers la gauche.
- Appuyez pour qu'elle soit bien enclenchée.

Mise en place de la plaque à repriser (F)

Cette plaque est utilisée pour supprimer l'entraînement du tissu quand vous cousez des boutons, quand vous reprisez ou brodez à main levée.

Mise en place:

- Relevez l'aiguille et le pied presseur.
- Ouvrez la plaque glissière.
- Coulissez la plaque à repriser au-dessus de la plaque glissière sous l'aiguille et amenez les ergots 1 et 2 dans les trous.
- Fermez la plaque glissière.
- Pour retirer la plaque à repriser, ouvrez la plaque glissière, soulevez le bord avant et enlevez la plaque à repriser.



Pour dégager le bras-libre

Le bras-libre facilite la couture tubulaire.

Pour transformer votre machine plateau en machine à bras-libre, soulevez le bord droit (1) du plateau et glissez vers la gauche pour le retirer.

Pour remettre en place le plateau, glissez-le vers la droite de part et d'autre du bras-libre jusqu'à ce que la patte de droite soit en place.

Fabric, thread and needle table

The needle and thread you choose will depend upon the fabric being sewn.

The table below is a practical guide to needle and thread selection.

Always refer to it before beginning a sewing project. Be sure to use the same size and type of thread in both needle and bobbin.

Tabla de tejidos, hilos y agujas

La aguja y el hilo que escoja, dependerá del género a coser. La siguiente tabla es una guía práctica de selección de agujas e hilos. Remítase siempre a ella antes de empezar un proyecto de costura. Use siempre el mismo grosor y tipo de hilo para la aguja y la bobina.

Utilice el protector de dedos facilitado con su máquina para todas las costuras en recto y zig-zag. Si el protector se quita para realizar otras aplicaciones, vuelva a colocarlo en la máquina una vez instalado el prensatelas normal.

Tableau des fils, aiguilles et tissus

C'est en fonction du tissu cousu que vous allez choisir l'aiguille et le fil à utiliser.

Le tableau ci-dessous vous guidera dans le choix.

Consultez-le toujours avant de commencer à coudre. Utilisez toujours la même grosseur de fil pour l'enfilage supérieur et la canette.

The fabrics below can be of any fiber: cotton, linen, silk, wool, synthetic, rayon, blends. They are listed as examples of weight.				NEEDLES	
	Fabrics	Thread	Type	Size	
Light-Weight	Batiste Chiffon tLilleg	Cotton-wrapped Polyester 100% Polyester fMercerized Size 50 Nylon	2020	11/80	
Medium-Weight	Corduroy Flannel Gabardine Gingham Linen Muslin Wool Crepe	Cotton-wrapped Polyester 100% Polyester fMercerized Size 50 Nylon		14/90	
Medium-Heavy	Bonded Wovens Canvas Coating Denim Duck Sailcloth	Cotton-wrapped Polyester 100% Polyester fMercerized Size 40 f"Heavy Duty"	2020	16/100	
			2020	18/110	
	Bonded Knits Double Knit Jersey Tricot	Cotton-wrapped Polyester Polyester Polyester Nylon	Bail-Point 2046 Size 11/80,14/100, 16/110		

tNot recommended on stretch fabrics

Los géneros indicados pueden ser de cualquier fibra: algodón, lino, seda, lana, sintéticos, rayón, mezclas. Se relacionan como ejemplos de peso. **Agujas**

Tejidos		Hilo	Tipo	Tamaño
Ligeros	Batista Gasa. Crespón	Algodón retorcido poliester 100% Poliester tMercerizado tamaño 50	2020	11/80
Medio Ligeros	Pana Franela Gabardina Guinga Lino Muselina Crepe de Lana	Algodón retorcido poliester 100% Poliester tMercerizado tamaño 50 Nylon	2020	14/90
Medio Pesados	retorcidos Lona Bayetón Denim Loneta Velamen	Algodón retorcido poliester tMercerizado tamaño 40 •i“Sobrecargado”	2020	16/100
			2020	18/110
De punto	Punto retorcido Punto doble Jersey Tricot	Algodón retorcido poliester Poliester Nylon	Punta de bola 2045 Tamaño 11/80, 14/100,16/110	

tNo recomendado en tejidos elásticos

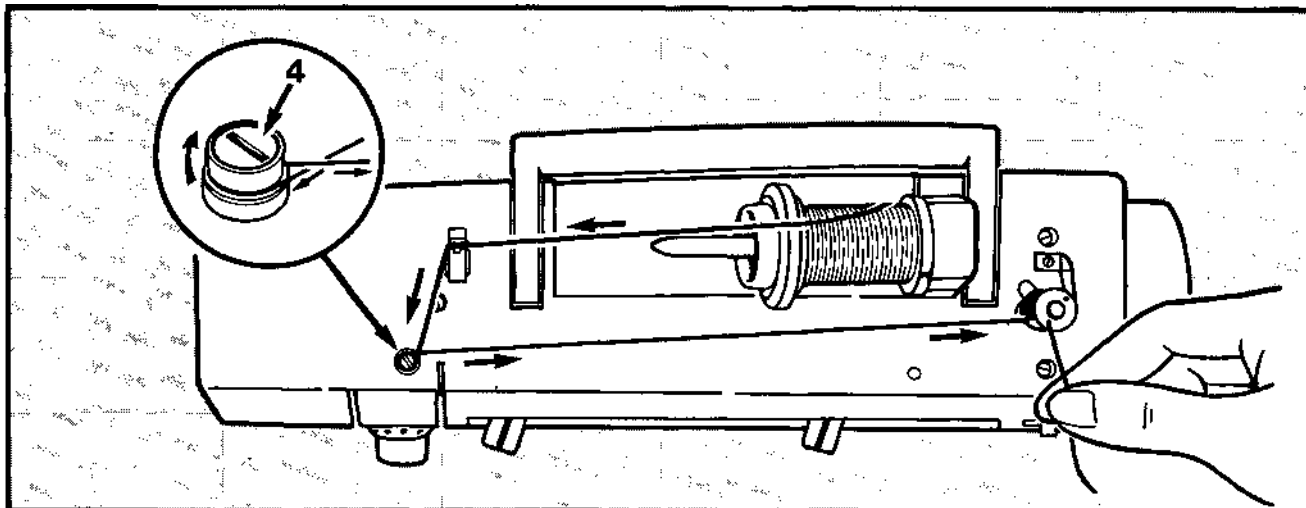
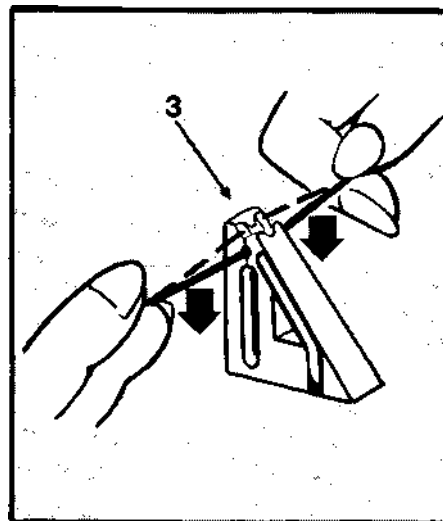
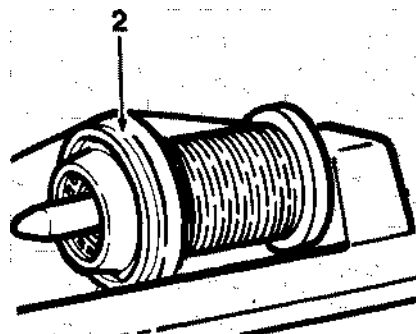
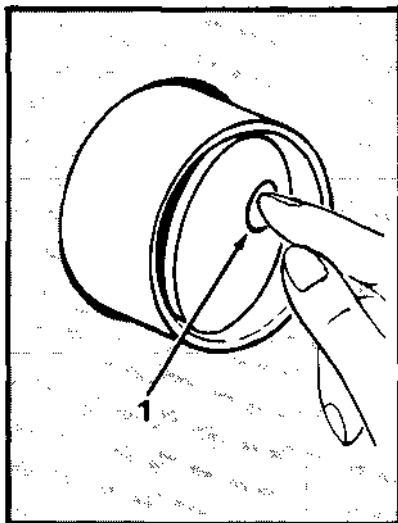
La composition des tissus peut être: coton, tin, soie, laine, fibres synthétiques, rayonne, fibres mélangées. Les tissus sont listés ci-dessous en fonction de leurs épaisseurs.			Aiguilles	
	Tissus	ÉyÿMsÉÉÉÉÉÉÉÉÉÉ!	Catégorie	Size
Legers	Bâti s Chiffon Crêpe	Coton mélangé Nylon Polyester Retors mercerisé 50	2020	11/80
Moyens	Velours côtelé Flanelle Gabardine Lin Crêpe de laine Mousseline de laine	Coton mélangé Polyester Retors mercerisé n° 50	2020	14/90
ljljljl 1 '	Lainage (manteau) Canevas Jean Ciré Vêtements de marine	Coton mélangé Polyester Retors mercerisé n° 40	2020	16/100
Tricots	Jersey Jersey double Tricot	Coton mélangé Polyester Nylon	11/80 2045 14/100 16/100	

fNon recommandés pour les tissus extensibles.

Winding a bobbin

Winding a bobbin is quick and easy when you follow the directions below. Always wind the bobbin before threading the machine and needle.

- Push in Indent (1) on hand wheel disc. This will stop the needle from moving.
- Place spool of thread on spool pin.
- Slide spool'cap (2) firmly over rim of spool to prevent thread tangling.
- Lead thread from spool and snap into thread guide post (3).
- Wind thread clockwise around front of bobbin winder tension disc (4).
- Pass thread end, from inside, through small hole in rim of bobbin.
- Place bobbin on spindle and push it to the right.
- Holding thread end, step on speed controller to run machine until desired amount of thread is wound. (Winding stops automatically once bobbin is full.)
- Cut thread; push bobbin to the left and remove it from spindle.
- Trim thread end from top of bobbin.
- Return hand wheel disc to sewing position by pressing on side opposite indent.



Devanado de una bobina

Devanar una bobina es rápido y fácil cuando se siguen las directrices abajo indicadas. Siempre devane la bobina antes de enhebrar la máquina y la aguja.

- Presione hacia adentro el disco (1) del volante. Esto impedirá el movimiento de la aguja.
- Coloque el carrete de hilo en su eje.
- Inserte el tope (2) firmemente contra el carrete para impedir que se enrede el hilo.
- Guíe el hilo del carrete e insértelo en la guía (3).
- Bobine el hilo en el sentido de las agujas del reloj alrededor del disco de tensión (4).
- Pase el cabo desde dentro por el pequeño agujero del borde de la bobina.
- Coloque la bobina en su eje y empújelo hacia la derecha.
- Sujetando el cabo, presione el controlador de velocidad hasta tener la cantidad de hilo deseada en la bobina (el bobinado se detiene automáticamente al llenarse la bobina).
- Corte el hilo, empuje la bobina hacia la izquierda y sáquela de su eje.
- Corte el cabo inicial del hilo de la bobina.
- Ajuste el volante a la posición de costura presionando el botón de forma opuesta.

Remplissage de la canette

En suivant les conseils ci-dessous, il est aisé de remplir une canette. Confectionnez toujours la canette avant d'enfiler la machine.

- Appuyez sur le sigle de débrayage (1) pour arrêter le mouvement de l'aiguille.
- Mettez en place la bobine de fil sur le porte-bobine.
- Bloquez la bobine à l'aide de l'étrier (2) pour éviter que le fil s'emmêle.
- Tirez le fil et enclenchez-le dans le guide-fil (3).
- Passez le fil entre les disques de tension du dévidoir (4) en le croisant dans le sens montré par les flèches.
- Passez l'extrémité du fil à travers un des trous de la canette, de l'intérieur vers l'extérieur.
- Engagez la canette sur le support du dévidoir et poussez-la vers la droite.
- Tenez l'extrémité du fil, appuyez sur le rhéostat. Remplissez la canette avec la quantité de fil désiré (Le remplissage s'arrêtera automatiquement quand la canette sera pleine).
- Coupez le fil et repoussez l'axe du dévidoir vers la gauche avant de retirer la canette.
- Coupez l'extrémité du fil sur le dessus de la canette.
- Remettez en place le disque de débrayage en appuyant sur le côté opposé au sigle.

Inserting a bobbin

To insert a bobbin, follow the instructions below:

- Raise presser foot.
 - Turn hand wheel toward you until needle is in its highest position.
 - Open slide plate and remove empty bobbin.
1. Pull 4" (10cm) of thread from replacement bobbin and insert bobbin into case, as shown.

 2. Holding bobbin in place, guide thread into notch (1) and then down the slot to the left and guide around into notch (2).

 3. Draw several inches of thread diagonally across the bobbin toward the back of the machine.

 4. While holding thread on outside, close the slide plate, allowing thread to extend through the slot between the slide plate and needle plate.
 - Follow directions for "Raising Bobbin Thread" on page 24.

Colocación de la bobina

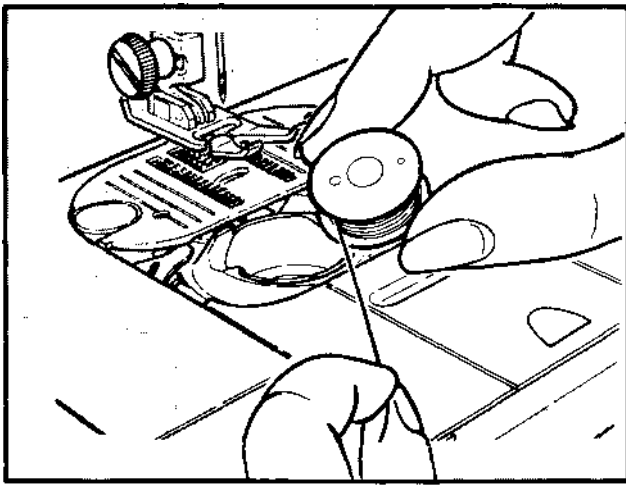
Para colocar la bobina, siga las siguientes instrucciones:

- Suba el prénsatelas.
 - Gire el volante hacia Vd. hasta que la aguja se halle en su posición más elevada.
 - Abra la plancha corredera y retire la bobina vacía.
1. Tire 10 cm. de hilo de la bobina de recambio e insértela en su alojamiento como se muestra.

 2. Sujetando la bobina, guíe el hilo por la rendija (1) y posteriormente por la abertura de la izquierda, guiándolo a la abertura (2).

 3. Tire de algunos cm. de hilo diagonalmente a través de la bobina hacia la parte posterior de la máquina.

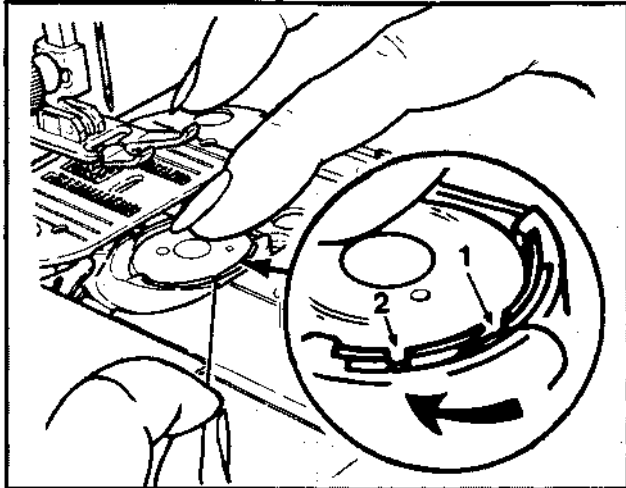
 4. Sujetando el hilo por fuera, cierre la plancha corredera, permitiendo que el hilo salga entre la rendija de la plancha corredera y la plancha de aguja.
 - Siga las instrucciones para "Extracción del hilo de la bobina" de la Página 24.



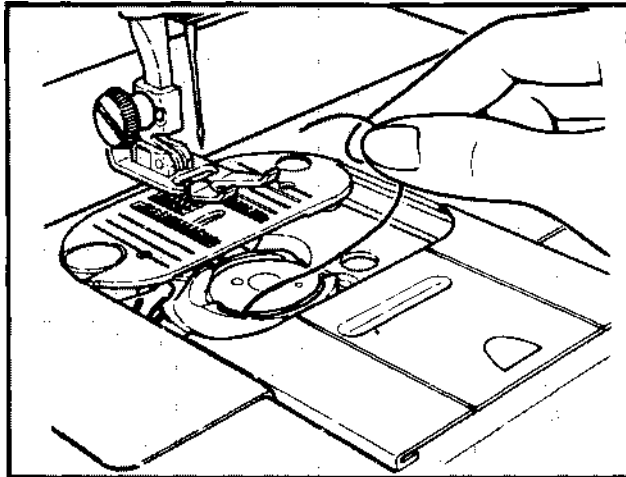
Mise en place de la canette

Pour mettre en place la canette, faites comme suit:

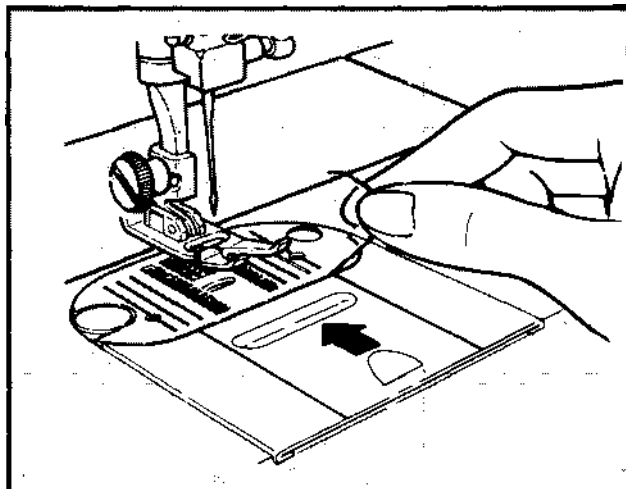
- Relevez le pied presseur.
 - Relevez raiguille en position haute.
 - Ouvrez la plaque glissière et retirez la canette vide.
1. Tirez 10 cm de fil de nouvelle canette et posez la canette dans son support comme illustré.



En maintenant en place la canette, tirez le fil dans le cran (1) dans la fente (2) sur la gauche.



3. Tirez quelques centimètres de fil en diagonale et vers l'arrière de la machine.



4. Pendant que vous tenez le fil à l'extérieur, fermez la plaque glissière pour que le fil se situe dans la fente entre la plaque glissière et la plaque à aiguille.

Suivre les instructions pour remonter le fil de canette page 25.

Threading the machine

To thread your machine correctly, follow the steps below:

- Raise take-up lever (6) to highest position by turning hand wheel toward you.
- Raise presser foot to release thread tension.
- Place spool of thread on spool pin (1).
- Slide spool cap (2) firmly over rim of spool to prevent thread tangling.
- Lead thread from spool and snap into thread guide (3) and over (4).
- Thread the tension discs by leading the thread down and around the tension (5). Hold the spool lightly and pull the thread up, lifting the spring and allowing the thread to slip into thread guard.
- Slip thread into take-up lever as illustrated (6).
- Pass thread through guides (7) and (8).
- Thread needle from front to back, pulling 4" (10cm) of thread through eye.

Enhebrado de la máquina

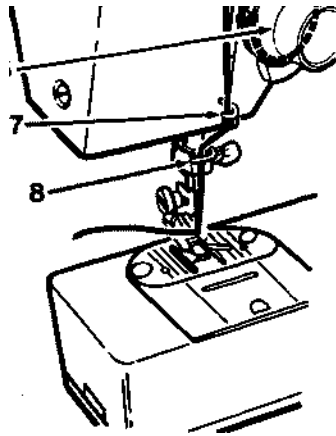
Para enhebrar correctamente su máquina, siga las siguientes instrucciones;

- Eleve la palanca tira-hilos (6) al máximo, haciendo girar el volante hacia Vd.
- Levante el prénsatelas para liberar la tensión del hilo.
- Coloque el carrete de hilo en su eje (1).
- Deslice el tope (2) firmemente contra el carrete para evitar que el hilo se enrede.
- Tire del hilo y páselo a través de las guías (3) y (4).
- Pase el hilo a través de los discos de tensión rodeando la parte inferior de éstos (5), Sosteniendo el carrete ligeramente, tire del hilo suavemente hacia arriba y a la derecha, levantando el muelle y permitiendo que el hilo se deslice dentro del muelle protector del hilo.
- Deslice el hilo dentro de la ranura de la palanca tira-hilos (6)
- Pase el hilo a través de las guías (7) y (8).
- Enhebre la aguja por el frente, tirando de unos 10 cms. de hilo a través del ojo de la aguja.

Enfilage de la machine

Pour l'enfilage, suivez les conseils ci-dessous:

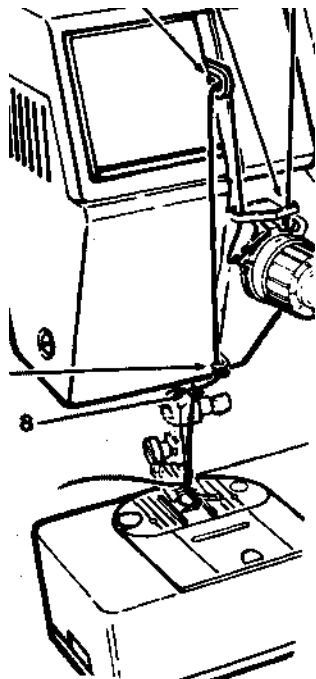
- En tournant le volant à la main, relevez en position haute le releveur de fil (6).
- Relevez le releveur du pied presseur pour libérer la tension.
- Placez la bobine de fil sur le porte-bobine (1).
- Bloquez fermement la bobine grâce à l'étrier (2) pour éviter que le fil ne s'embrouille.
- Passez le fil de bobine dans les guides-fils (3) et (4).
- Enfilez le bloc tension en passant le fil entre les disques de tension et dans le ressort de tension (5) comme illustré. Pendant cette opération, maintenez légèrement le fil de la bobine.
- Glissez le fil dans la fente du releveur de fil (6).
- Passez le fil dans les guides-fils (7) et (8).
- Enfilez le chas de l'aiguille de l'avant vers l'arrière et tirez 10 cm de fil vers l'arrière.



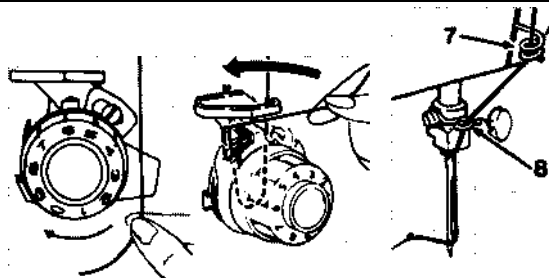
3		
5- li: f: imtoM: \t: f <••		f

6211 / 6212 / 6605 / 6011 / 6012

«9



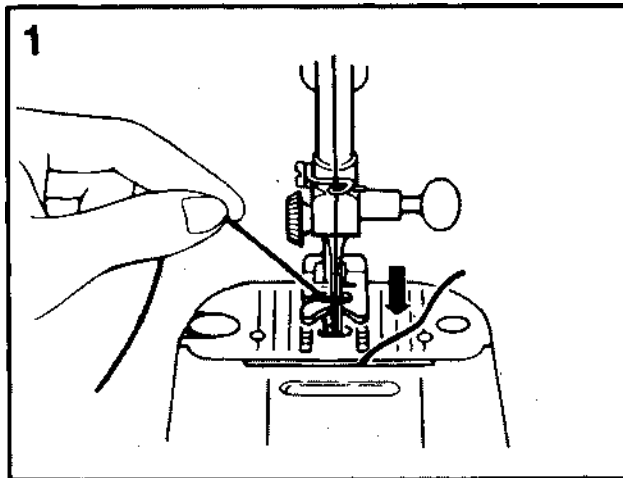
	f €	
3 y <D> á		



Raising the bobbin thread

Once the needle has been threaded and the bobbin placed in the bobbin case, the bobbin thread must be brought up through the hole in the needle plate.

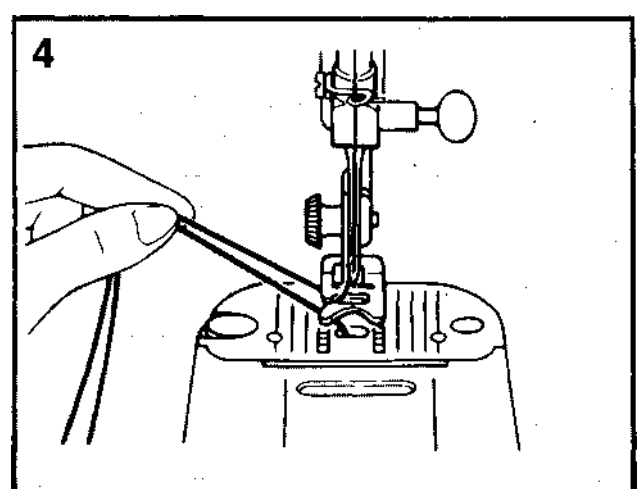
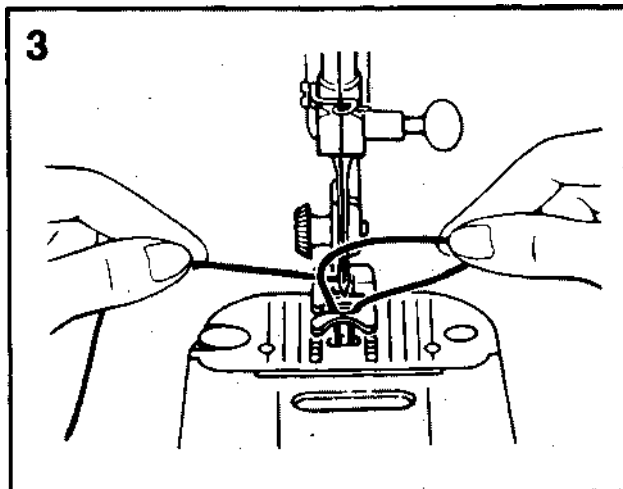
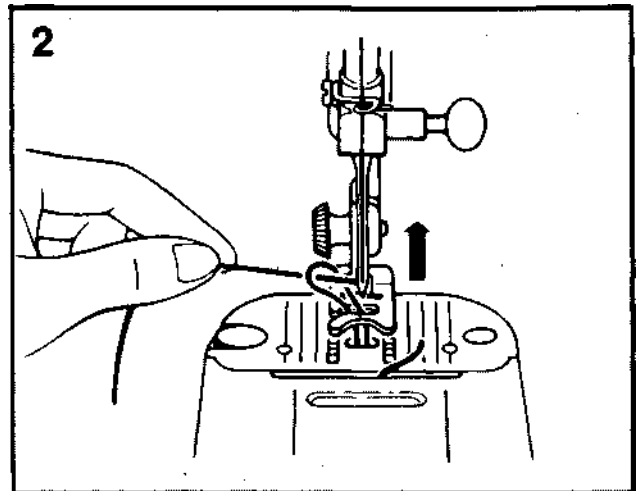
1. Hold needle thread loosely with left hand.
 - Turn hand wheel slowly toward you, lowering needle into hole in plate.
2. Continue to do this until needle rises above needle plate.
 - Pull gently on needle thread and bring up bobbin thread in a loop.
3. Open loop with fingers to find end of bobbin thread.
4. Draw needle thread through left side opening in presser foot.
 - Pull both threads to back of machine.



Extracción del hilo de la bobina

Una vez enhebrada la aguja y la bobina situada en su alojamiento, el hilo de esta última deberá ser sacado a través del agujero de la plancha de aguja.

1. Sujete el hilo de la aguja suavemente con la mano izquierda.
 - Gire el volante suavemente hacia Vd. introduciendo la aguja en el agujero de la plancha.
2. Continúe con esta operación hasta que el hilo de la bobina salga a través de la plancha de aguja.
 - Tire suavemente del hilo de la aguja y sacará el hilo de la bobina en un lazo.
3. Abra el lazo con los dedos para encontrar el cabo del hilo de la bobina.
4. Guíe el hilo de la aguja hacia el lado izquierdo a través de la ranura del prensatelas.
 - Tire de ambos hilos hacia la parte posterior de la máquina.



Remonter le fil de canette

Lorsque l'aiguille est enfilée et la canette en place dans son support, le fil de canette doit être remonté à travers le trou de la plaque à aiguille.

1. Tenez de la main gauche légèrement le fil d'aiguille.
 - Tournez le volant à la main lentement vers vous et faites descendre l'aiguille dans le trou de la plaque à aiguille.
2. Continuez à tourner le volant jusqu'à ce que l'aiguille remonte au-dessus de la plaque à aiguille.
 - Tirez légèrement sur le fil d'aiguille pour faire remonter la boucle du fil de canette.
3. Défaites la boucle avec les doigts.
4. Passez le fil de l'aiguille dans la fente gauche du pied presseur.
 - Placez les deux fils vers l'arrière de la machine.

4500

4525

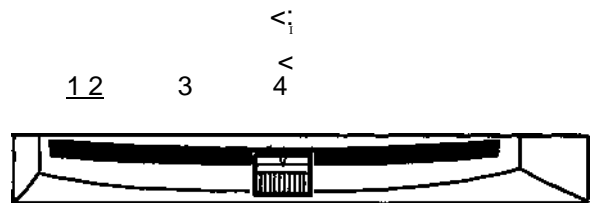
<
<

6200

6012 / 6212 / 6605



B



- A. Stitch width selector**
Selector anchura del punto
Sélecteur de largeur de point
- B. Needle position selector**
Selector posición de aguja
Sélecteur de position d'aiguille
- C. Stitch pattern selector**
Selector diseño del punto
Sélecteur de point

3 Straight stitching

Stitch width selector

Before you move the selectors to set your machine for straight stitching, turn the hand wheel toward you until needle is at its highest point.

Straight stitching can be performed with pattern selector in any position; stitch width lever must be set at (— ») only.

Needle position selector

Needle Position Selector positions the needle in left ($\hat{\cdot}$), center (\bullet^*) or right (\wedge) needle positions. \wedge

Stitch length selector

The stitch length Indicator is numbered 0 to 5. The lower the number, the shorter the stitch. Shorter stitches are best for lightweight fabrics; longer ones for heavy fabrics. To adjust the length of your stitches, turn the dial so that desired stitch length is positioned under (\bullet) symbol.

- To shorten stitch length, turn dial toward a lower number.
- To lengthen stitch length, turn dial toward a higher number.

Reverse stitch button

The reverse stitch button, with the (O) symbol, is located in the centre of the stitch length selector.

- For reverse stitching, push in the button and hold in place. The machine will stitch in reverse only as long as you keep the button pushed in.

Puntada recta

Selector anchura del punto

Antes de mover los selectores para coser con puntada recta, gire el volante hacia Vd. hasta que la aguja esté por encima de la plancha de aguja.

La puntada recta puede ejecutarse con el selector de patrón en cualquier posición, la palanca de anchura del punto debe colocarse en (—) únicamente.

Selector posición de aguja

El selector de posición de aguja, posiciona ésta a la izquierda (\wedge), centro (|), o derecha (|). ^{**}

Selector longitud del punto

El selector de longitud del punto viene numerado del 0 al 5. Los números bajos indican una puntada corta. Las puntadas cortas son las adecuadas para géneros ligeros. Las puntadas largas son para los géneros pesados. Para regular el largo de la puntada gire el disco hasta seleccionar el largo deseado debajo del símbolo (\bullet).

- Para una puntada corta, gire el disco hacia un número más bajo.
- Para una puntada larga, gire el disco hacia un número más alto.

Botón puntada reversible

El botón de puntada reversible, con el símbolo (O), está situado en el centro del selector de longitud del punto.

- Para puntadas reversibles, presione el botón y reténgalo. La máquina coserá en reversible únicamente mientras se tenga el botón presionado.

Le point droit



Sélecteur de largeur de point

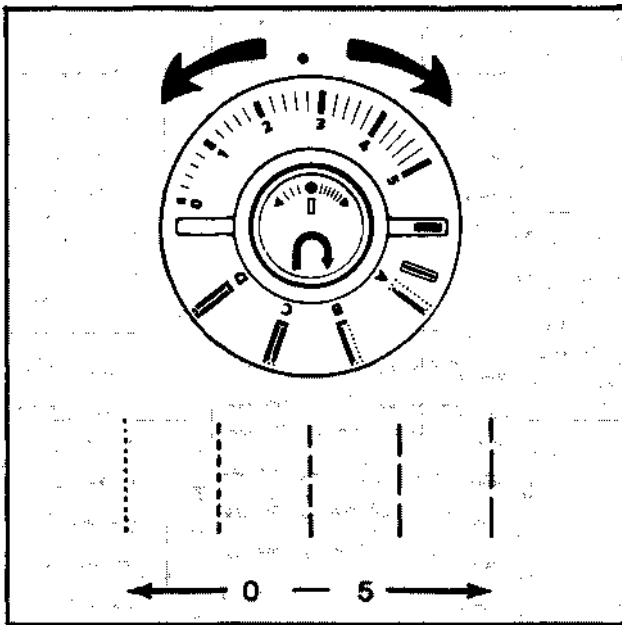
Avant de bouger le sélecteur pour positionner votre machine sur le point droit, tournez le volant pour faire remonter l'aiguille.

Le sélecteur de largeur de point de votre machine doit être sur la position () pour obtenir le point droit (quelle que soit la position du sélecteur de point).

||||T

Sélecteur de position d'aiguille

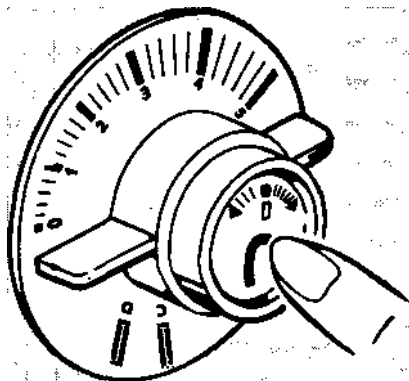
Ce sélecteur vous donne la possibilité de déplacer l'aiguille à gauche (^), à droite (•) ou en position centrale (;).



Sélecteur de longueur de point

Ce sélecteur est numéroté de 0 à 5. Plus le numéro est petit plus le point sera court. Les points courts sont recommandés pour les tissus fins, les points longs pour les tissus épais. Pour sélectionner la longueur de point, tournez le disque pour amener le chiffre désiré face au point (•).

- Pour un point court, tournez le disque vers les petits chiffres.
- Pour un point long, tournez le disque vers les grands chiffres.



Marche arrière

La touche (O) au centre du sélecteur de longueur de point permet de coudre en marche arrière.

- Pour arrêter les coutures, appuyez sur le bouton. Tant que vous le maintiendrez en place, la machine coudra en marche arrière.

Adjusting thread tension

When an even amount of tension is exerted on both threads, a smooth even stitch, known as a balanced stitch, is produced.

Correct tension is important because too much or too little will weaken your seams or cause your fabric to pucker. Make a test sample with the fabric and thread you plan to use and examine it.

A perfect, well balanced stitch (1), will have the needle and bobbin threads locked between the two layers of fabric with no loops on top or bottom and no puckering.

Too much tension will produce a tight stitch (2) which will cause the fabric to pucker.

To decrease tension, turn the dial to a lower number.

Too little tension will produce a loose stitch (3) which will cause loops in your seam.

- To increase tension, turn the dial to a higher number.

Ajuste de la tensión del hilo

Cuando se ejerce una tensión uniforme sobre ambos hilos, el resultado es un punto uniforme, llamado punto equilibrado.

Una tensión correcta es importante porque un exceso o una falta de tensión puede repercutir en las costuras o hacer fruncir el género. Haga una prueba con el género y el hilo que piensa utilizar y examínelo.

Un punto correcto y bien equilibrado (1), tendrá el hilo de la aguja y el de la bobina entrelazados entre las dos capas de género, sin lazos ni frunces por arriba ni por abajo.

Demasiada tensión producirá un punto tirante (2) y hará fruncir el género.

- Para disminuir la tensión, gire el disco a un número inferior.

Muy poca tensión producirá un punto flojo (3) y se formarán lazos a lo largo de la costura.

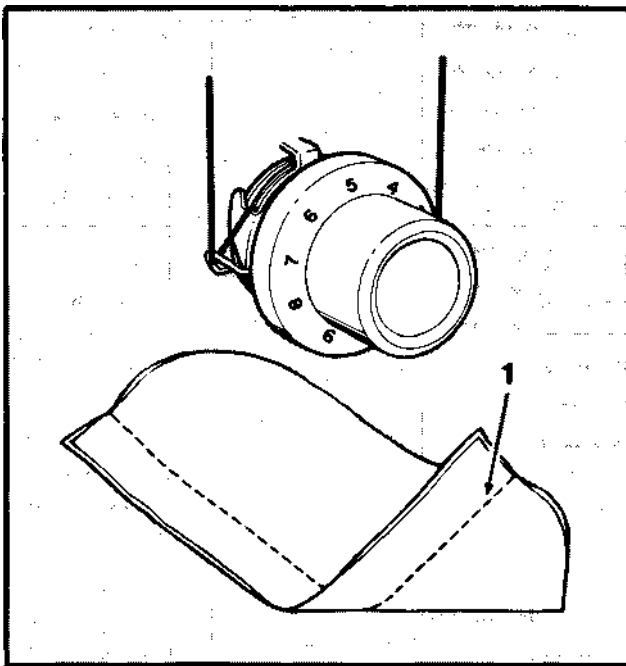
- Para aumentar la tensión, gire el disco a un número más alto.

Réglage de la tension

Lorsque la tension de la machine est bien réglée, le point se noue dans l'épaisseur du tissu.

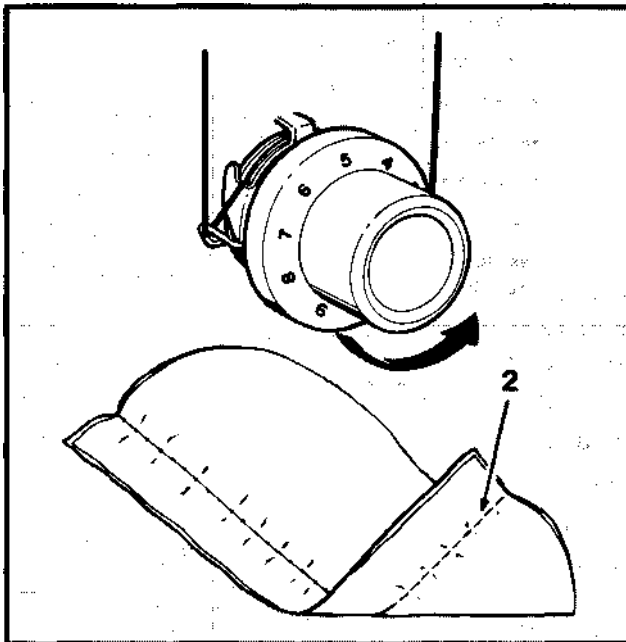
La tension est importante; si elle est trop lâche ou trop serrée, la couture plissera et sera moins solide.

Faites un essai sur un échantillon, en double, du tissu que vous allez coudre. Contrôlez cet essai. Pour que votre point soit bien réglé (1), le fil de l'aiguille et celui de la canette doivent être noués dans l'épaisseur du tissu sans bouclettes et sans plisser.



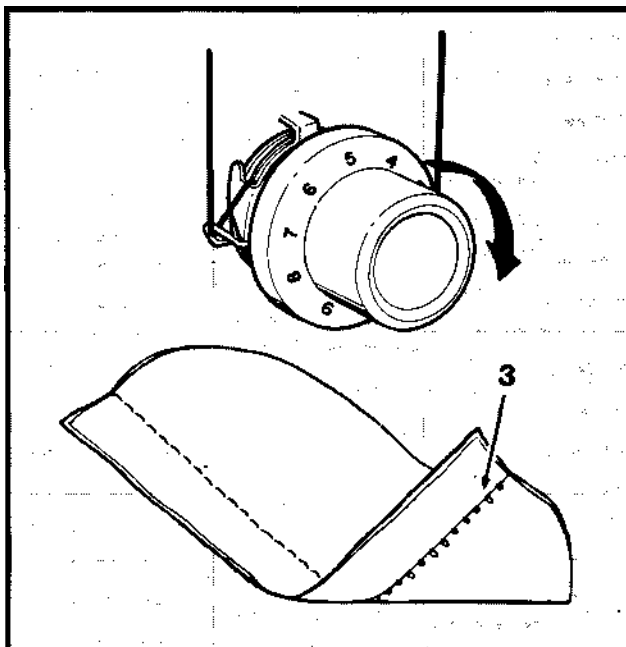
Une tension trop serrée tire le point (2) et fait plisser le tissu.

- Pour desserrer la tension, tournez le bouton vers un chiffre moins élevé. •



Une tension trop lâche donnera des points à bouclettes (3).

- Pour resserrer la tension, tournez le bouton vers un chiffre plus élevé.



Sewing a seam

You can sew seams easily and accurately when you follow the suggestions below.

Placing fabric under foot

Most fabrics can be placed under the foot by raising the presser foot lifter (1) to its normal "Up" position (2), where it locks in place.

When using bulky fabric, multiple fabric layers or an embroidery hoop, raise the lifter to the high rise position (3), thus increasing the space between the foot and the needle plate.

- Lower presser foot lifter all the way down and you are ready to sew.

Basting

Pin basting and hand basting are easy ways to make temporary seams before machine sewing.

To pin baste, insert pins at stitching line. NEVER place pins on the underside of fabric in contact with the feed. Do not sew over pins; pull them out as you stitch.

- To hand baste, make long stitches that can be easily removed.

Keeping seams straight

To keep seams straight, use one of the guidelines on the needle plate.

The most commonly used line (1), the 5/8 inch (1.6 cm) seam allowance, is extended onto the slide plate.

Realización de una costura

Siguiendo las indicaciones siguientes, podrá realizar costuras con facilidad y precisión.

Colocación del tejido debajo del prensatejas

La mayoría de los tejidos pueden colocarse debajo del prensatejas, subiendo el elevador del prensatejas (1) hasta su posición normal "Up" (2).

Cuando se utilice un tejido grueso, de varias capas o un aro de bordar, suba el elevador hasta su posición alta (3); de este modo se aumenta el espacio entre el prensatejas y la plancha de aguja.

- Baje el elevador del prensatejas en su totalidad y estará preparada para coser.

Hilvanado

El hilvanado con alfileres y a mano son los medios simples de realizar costuras provisionales antes de coser a máquina.

Para hilvanar con alfileres, inserte alfileres en la línea de costura. NUNCA coloque alfileres sobre el reverso del tejido en contacto con el arrastre. No cosa sobre los alfileres; sáquelos según cose.

Para hilvanar a mano, cosa puntadas largas y flojas que se puedan quitar fácilmente.

Como mantener las costuras rectas

Para dirigir las costuras en línea recta, utilice una de las líneas-guía de la plancha de aguja.

La línea utilizada con más frecuencia (1), 1.6 cm. de margen de costura, se extiende sobre la plancha de aguja.

Assembler une couture

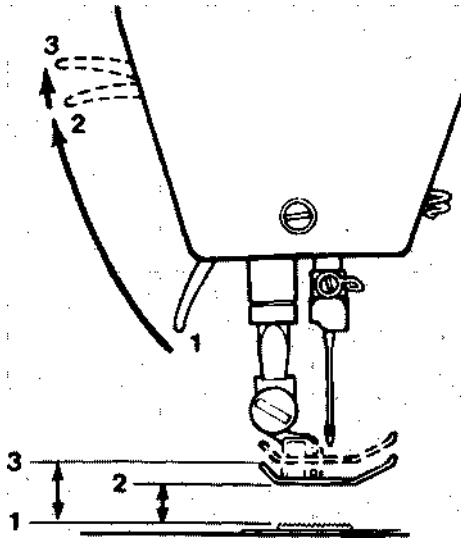
Pour assembler rapidement une couture, nous vous conseillons la méthode suivante:

Comment positionner le tissu sous le pied presseur

La plupart des tissus peuvent être placés sous le pied presseur en soulevant le releveur du pied presseur (1) en position 2.

Quand vous cousez du tissu épais ou plusieurs épaisseurs de tissus, ou encore au cercle à broder, relevez le pied en position 3. Cette position augmente l'espace entre le pied et la plaque à aiguille.

- Avant de commencer à coudre, baissez toujours le pied presseur.

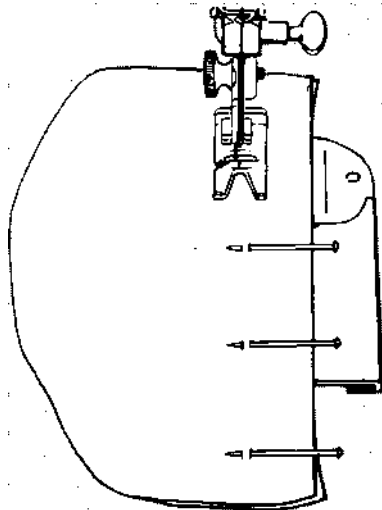


Bâtir

Pour préparer la couture, vous pouvez bâtir à la main mais le bâti aux épingles est une manière aisée de procéder.

Positionnez les épingles, comme illustré, sur la ligne de piqûre. Ne les présentez jamais sous le pied presseur du côté de la griffe d'entraînement. Ne piquez pas sur les épingles retirez-les au fur et à mesure.

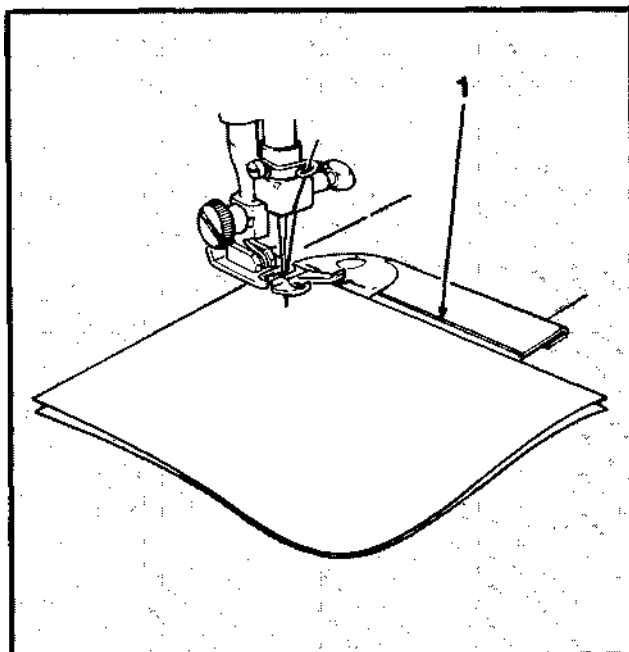
Si vous faufilez à la main, faites-ie à longs points pour pouvoir les retirer facilement après la couture.



Pour piquer droit

Servez-vous des lignes guides de la plaque à aiguille pour piquer droit.

La plus utilisée de ces lignes (1) est celle qui se continue aussi sur la plaque glissière. Elle vous assure une valeur couture de 1,6 cm si l'aiguille est en position centrale.



Starting a seam

Place fabric under presser foot 1/2 inch (12 mm) from rear of fabric. Align the right edge with one of the seam guidelines on the throat plate. Lower the presser foot.

Backstitch to the edge of the fabric for reinforcement by pushing in the reverse button located in centre of the stitch length dial. Hold button in until stitching reaches edge of fabric.

Release push button for forward stitching.

Guiding and supporting fabric

Most fabrics need only to be guided in front of the presser foot. Some fabrics, however, require support while being stitched.

- For tricot, and other similar synthetic knits, apply gentle tension by holding the fabric at the front and back of presser foot as you sew. Do not pull fabric.

For elasticated fabric, stretch lace, and knits with an unusual amount of elasticity, hold the fabric firmly in front and back of the presser foot to stretch the seam as the stitches are being placed.

Sewing in reverse

To neaten the end of a seam, push in the reverse button and backstitch 3-4 stitches. Raise needle and presser foot and remove fabric by drawing it to the back and left. Cut thread on thread cutter on presser bar.

Comienzo de una costura

Coloque el tejido debajo del prénsatelas a 12 mm. del fondo del tejido. Alinee el borde derecho con una de las líneas-guías de la costura de la plancha de aguja. Baje el prénsatelas.

Pulsando el botón de costura reversible situado en el centro del dial de largo de puntadas, cosa hacia atrás hasta el fondo del tejido para reforzar la costura.

Mantenga el botón presionado hasta que las puntadas lleguen al fondo del tejido. Suelte el botón para coser hacia adelante.

Guía y ayuda del tejido

La mayoría de los tejidos sólo necesitan ser dirigidos por delante del prénsatelas. Otros, sin embargo, precisan ayuda mientras se cosen.

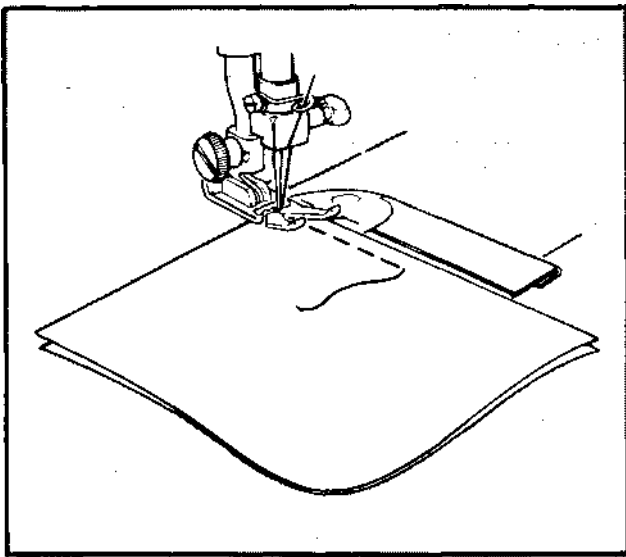
Para coser tricot y otros tejidos similares de punto* sintético, aplique una ligera tensión agarrándolo por delante y por detrás del prénsatelas para mantenerlo tenso mientras cose. No tire del tejido.

Para tejidos elásticos, de encaje extensible y de punto, con una cantidad de elasticidad poco común, aplique una tensión más firme por delante y por detrás del prénsatelas, para estirar la costura según se van aplicando las puntadas.

Costura reversible

Para reforzar el final de una costura, presione el botón de costura reversible y de 3-4 puntadas hacia atrás.

Eleve la aguja y el prénsatelas y quite el tejido tirando de este hacia atrás y a la izquierda. Corte el hilo en el cortahilos de la barra prénsatelas.

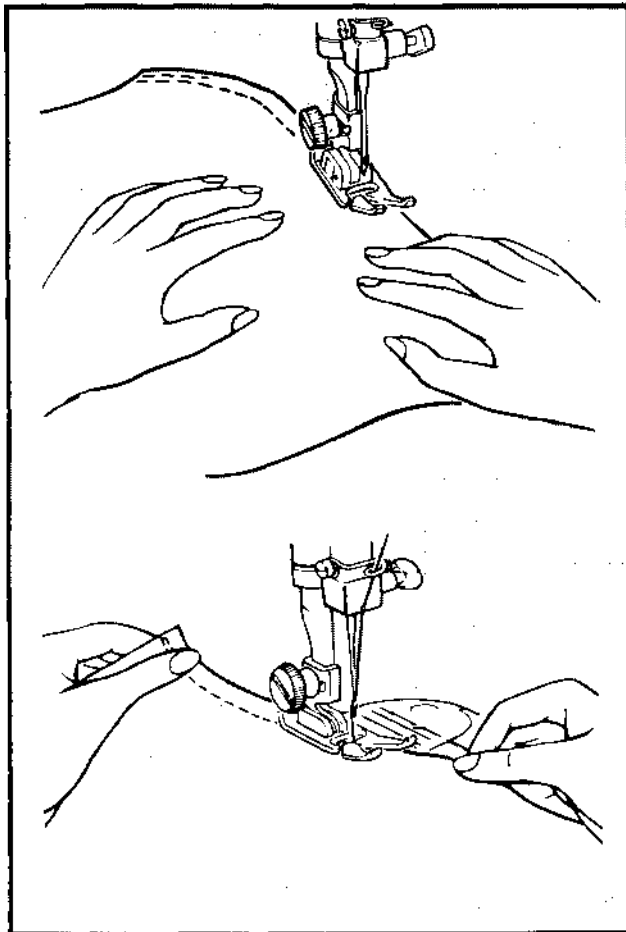


Débuter une couture

Positionnez le tissu sous le pied presseur. Alignez le bord droit le long de la ligne-guide choisie, baissez l'aiguille dans la ligne de piqûre à 1 cm du bord supérieur. Baissez le pied presseur.

Appuyez sur le bouton de marche arrière situé au centre du sélecteur de longueur de point. Piquez jusqu'au bord du tissu en marche arrière pour renforcer le départ de la couture.

Relâchez le bouton de marche arrière et piquez en avant.

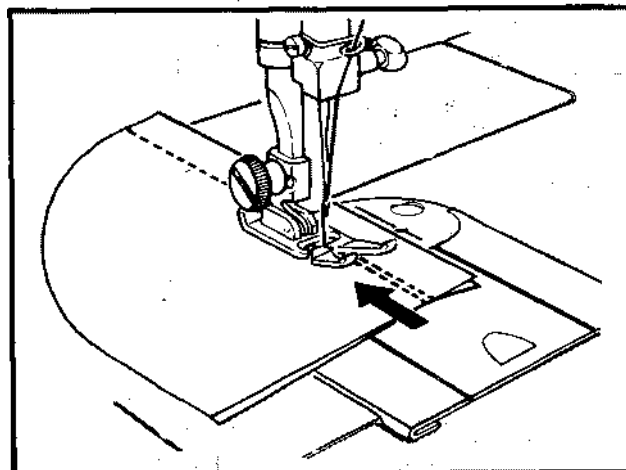


Guider et diriger le tissu

La plupart des tissus se guident à l'avant du pied presseur. Certains tissus nécessitent quelques précautions pendant la couture.

Pour le tricot et des tissus similaires, jerseys, synthétiques, maintenez-les à l'avant et à l'arrière du pied presseur sans tirer ni pousser le tissu.

- Les tissus extensibles doivent être fermement tendus à l'avant et à l'arrière du pied presseur pour détendre la couture.



Couture en marche arrière

Pour renforcer la fin de la couture, appuyez sur le bouton de marche arrière. Relevez l'aiguille et le pied presseur et dégagez le tissu en le tirant vers l'arrière sur la gauche. Coupez le fil à l'aide du coupe-fil encastré dans la barre du pied presseur.

Darning

Worn or torn spots on children's clothes and household linens can be darned effortlessly and quickly with little practice. When greater control is needed, an embroidery hoop and a special darning and embroidery foot, which may be purchased at your SINGER stockist should be used.

Recommended settings

Stitch Selection: StraightStitch

Needle Position:

stitch Width:

Stitch Length: 2-5
Foot: General Purpose(B)
Needle Plate: General Purpose(A)
Attach feed cover plate (F).

- If the area to be darned is open, baste a backing on the underside.
- Place area to be darned, right side up, under presser foot; lower the foot and begin stitching, alternately drawing the fabric toward you and pulling it gently away from you.
- Continue this forward and backward motion as you fill the area in with parallel lines of stitching.

Quilting

Quilting is the art of stitching two or more thicknesses of fabric together in a planned design. A padding is used to produce a soft, puffed effect.

Recommended settings

Stitch Selection: Straight Stitch

Needle Position:

stitch Width: J^wWWVWIM

Stitch Length: 2-5
Foot: General Purpose (B)
Needle Plate: General Purpose (A)

- Mark the design or quilting lines with a tailors chalk or a washable marker on the right side of garment.
- Place a wadding, or padding, over the underside of garment and cover it with a backing or lining fabric.
- Baste together to prevent the layers from moving.
- Place fabrics under needle and carefully begin to stitch along your marked pattern on the fabric.
- If you are quilting a very large piece, work from the centre of the fabric to the outside edge and guide fabric with both hands.

Zurcido

Las partes desgastadas o rotas de las ropas de niños y de la ropa blanca del hogar, se pueden zurcir sin esfuerzo y rápidamente con un poco de práctica. Cuando precise un mayor control del área de zurcir, adquiera en su centro de costura un aro de bordar y un prénsatelas especial para zurcir y bordar.

Posiciones recomendadas

Selección punto: Punto recto

Posición aguja: L[X]»

Anchura punto:]i;^A/WWWWyyy\

Longitud punto: 2-5
Prénsatelas: Uso general (B)
Plancha aguja: Uso general (A)
Adaptar plancha cubre arrastre (F)

- Si el área a zurcir está abierta hilvane un refuerzo en el revés,
- Coloque el área a zurcir, con el derecho hacia arriba, debajo del prénsatelas, baje este y empiece a coser, tirando del tejido con suavidad hacia adelante y hacia atrás, alternativamente.
- Continúe realizando estos movimientos según va llenando el área con líneas paralelas de puntos.

Acolchado

Acolchar es el arte de coser dos o más gruesos de telas en un diseño planificado. Se utiliza un relleno para producir un efecto blando o bufado.

Posiciones recomendadas

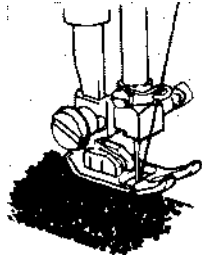
Selección punto: Punto recto

Posición aguja:

Anchura punto:

Longitud del punto: 2-5
Prénsatelas: Uso general (B)
Plancha aguja: Uso general (A)

- En el derecho de la prenda, marque el diseño o las líneas de acolchado con una tiza o marcador lavable.
- Coloque el relleno sobre el revés de la prenda y cúbralo con un forro de tejido de lino.
- Hilvánelo para evitar sesgos desviaciones.
- Coloque los tejidos debajo de la aguja y empiece a coser con cuidado a lo largo de las marcas realizadas.
- Si está acolchando una pieza grande, cosa desde el centro del tejido hasta el borde exterior y guíe el tejido con las dos manos.



Repriser

Avec un peu de pratique usures et trous dans les vêtements d'enfant comme dans le linge de maison peuvent être reprisés facilement et sans effort.

S'il s'agit de grandes reprises, utilisez un cercle à broder et le pied presseur à repriser que vous pourrez acheter dans votre magasin SINGER.

Réglages recommandés

Point utilisé: point droit

Position de raiguille: ,

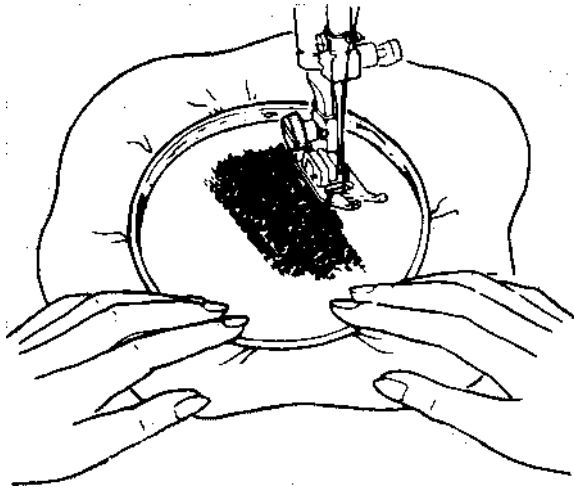
Largeur de point:

Longueur de point: 2-5

Pied presseur: universel (B)

Plaque à aiguille universelle (A)

Plaque à repriser (F)



Si le tissu est troué, bâtissez un tissu de renfort sous l'ouverture.

Placez sous le pied presseur la partie à repriser, l'endroit du tissu au-dessus. Baissez le pied presseur et commencez à repriser en imprimant délicatement au tissu un mouvement de va et vient.

Continuez ce mouvement de va et vient jusqu'à ce que la partie à repriser soit recouverte de lignes bien parallèles.

Matelassage

Le matelassage consiste à surpiquer 2 ou plusieurs épaisseurs de tissu en suivant un dessin. Un molleton est généralement utilisé pour donner un effet de gonflant.

Réglages recommandés

Sélection du point: point droit

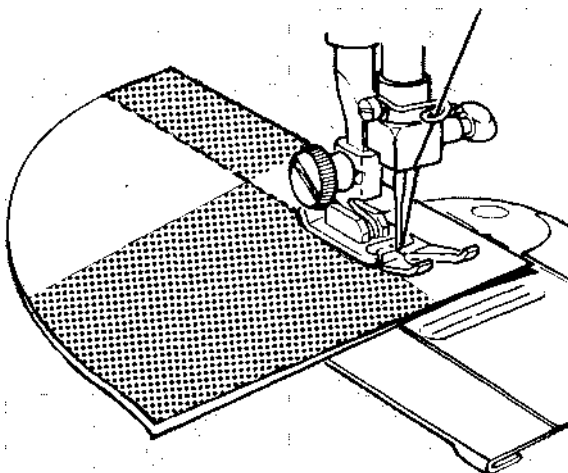
Position de l'aiguille:

Largeur de point:

Longueur de point: 2-5

Pied presseur: universel (B)

Plaque à aiguille: universelle (A)



Sur l'endroit du tissu, reproduisez le dessin choisi à l'aide d'une craie ou d'un crayon lavable.

Doublez l'envers du tissu avec un molleton sous lequel vous placerez également un tissu léger genre batiste.

Bâtissez pour éviter le glissement des différentes couches de tissu.

Placez le tissu sous le pied presseur et piquez avec précaution en suivant le dessin.

Si vous matelassez un très grand ouvrage, commencez à travailler du centre vers les bords en lissant fréquemment le travail pendant la piqûre.

Inserting a zipper

We recommend using the Zipper Foot to form an even line of stitching close to the zipper.

Recommended settings

Stitch Selection: Straight Stitch

Needle Position:

stitch Width:) ^wwWVWWIM

Stitch Length: 2-5

Foot: Zipper (E)

Needle Plate: General Purpose (A)

When the zipper teeth are to the left of the needle.

- Slide the adjusting block, (1) which slides on the pin, across to the right.
- Snap on the foot to the left side of the pin. (See changing snap-on presser feet.)
- Check the position of the foot by lowering the needle into the notch on the side of the foot, to ensure that it clears the foot.

When the zipper teeth are to the right of the needle.

- Slide the adjusting block, (1) across to the left.

Snap-on the foot to the right side of the pin. (See changing snap-on presser feet.)

- Check the position of the foot by lowering the needle into the notch on the side of the foot, to ensure that it clears the foot.

Inserción de cremalleras

La mayoría de los envases de cremalleras cuentan con instrucciones completas de fácil seguimiento sobre cómo insertar los diversos tipos de cremalleras. Le recomendamos utilice el prénsatelas para cremalleras, con el cual formará una línea de puntadas uniformes y próximas a la cremallera.

Posiciones recomendadas

Selección punto: Punto recto

Posición aguja: iHi

Anchura punto: j —^vwwwWVyy\

Longitud punto: 2-5

Prénsatelas: Cremalleras (E)

Plancha aguja: Uso general (A)

Cuando los dientes de la cremallera están a la izquierda de la aguja:

- Deslice el bloque de ajuste (1), el cual se desliza sobre el pasador, a tope hacia la derecha.
- Engarce el tronco del prénsatelas sobre el lado izquierdo del pasador. (Ver cambio prénsatelas de colocación instantánea).
- Compruebe la posición del prénsatelas, bajando la aguja dentro de la muesca del lado del prénsatelas, asegurándose de que lo pasa.

Cuando los dientes de la cremallera están a la derecha de la aguja:

Deslice el bloque de ajuste (1), el cual se desliza sobre el pasador, a tope hacia la izquierda.

Engarce el tronco del prénsatelas sobre el lado derecho del pasador. (Ver cambio prénsatelas de colocación instantánea).

Compruebe la posición del prénsatelas, bajando la aguja dentro de la muesca del lado del prénsatelas, asegurándose de que lo pasa.

Pose d'une fermeture glissière

Nous vous recommandons, pour ce travail, le pied ganseur afin de piquer le plus près possible des mailles de la fermeture à glissière.

Réglages recommandés

Sélection du point: point droit

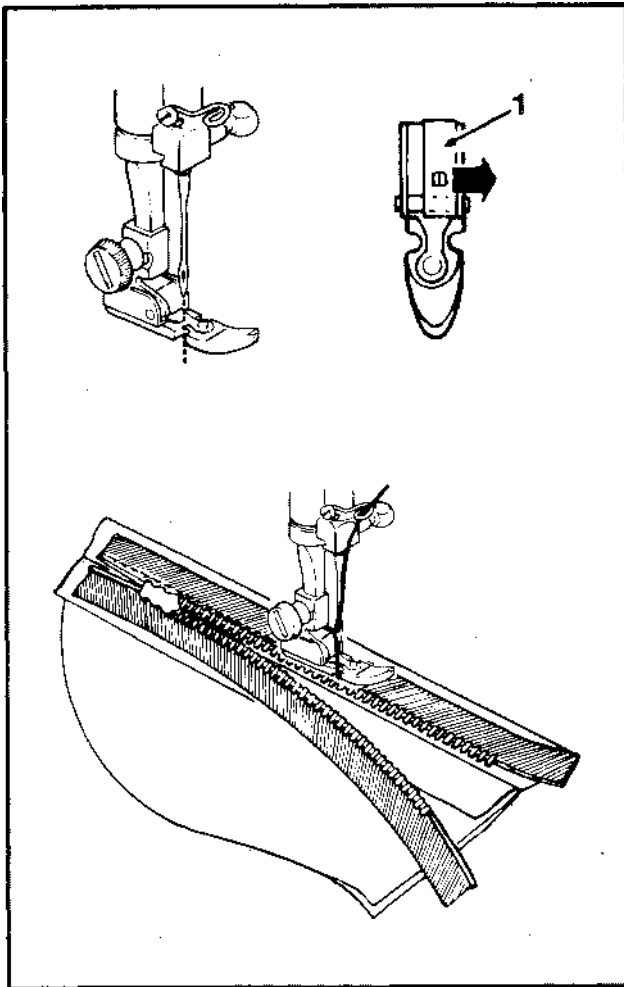
Position d'aiguille: «ubj»

Largeur de point: [— ^vWWWVyyyy^

Longueur de point: 2-5

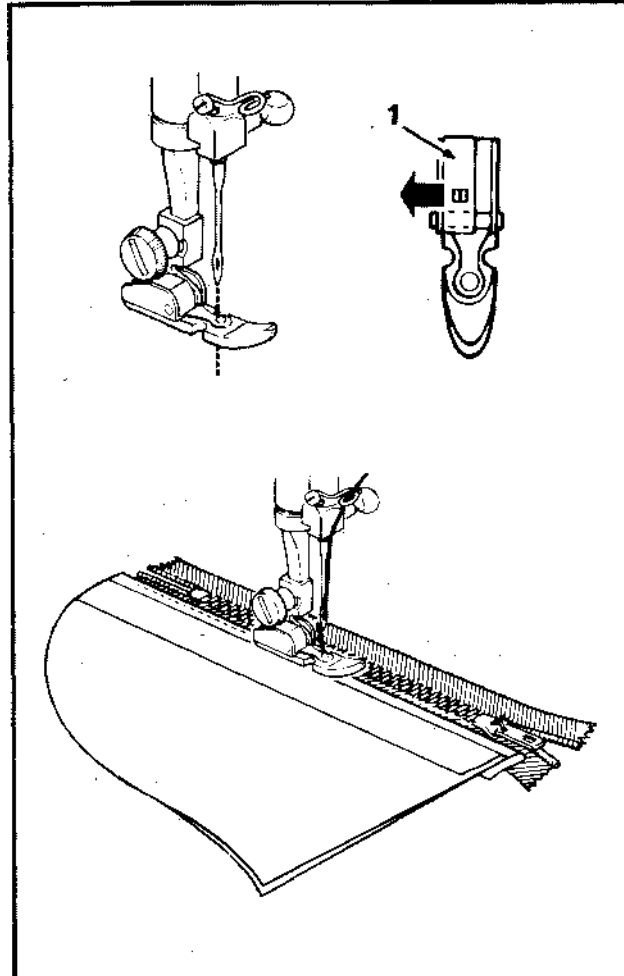
Pied presseur: ganseur (E)

Plaque à aiguille universelle (A)



Si les mailles de la fermeture sont à gauche de l'aiguille:

- Glissez la semelle du pied ganseur le long de la goupille vers la droite.
- Enclenchez le côté gauche de la semelle sur la jambe du pied presseur (voir comment changer de pied presseur).
- Vérifiez la bonne mise en place du ganseur en faisant descendre l'aiguille dans l'encoche, assurez-vous que celle-ci passe librement.



Si les mailles de la fermeture sont à droite de l'aiguille:

- Glissez la semelle du pied ganseur le long de la goupille vers la gauche.
- Enclenchez le côté droit de la semelle sur la jambe du pied presseur (voir comment changer de pied presseur).

Vérifiez la bonne mise en place du ganseur en faisant descendre l'aiguille dans l'encoche. Assurez-vous que celle-ci passe librement.

4 Zig-zag stitching

Stitch pattern selector

(4525 only)

Raise the needle to its highest position.

- Set the stitch width selector to the straight position (—). (This allows the pattern selector to be moved easily).
- Slide the pattern selector to the centre of the desired pattern group.

Needle position selector

Before moving selector, make sure needle is fully raised.

- Most of your zig-zag stitching will be done with the needle in the centre (') position.

9) and right (^) settings are used for special stitch placement.

stitch width selector

Before moving selector, make sure needle is fully raised.

- To produce any of the zig-zag stitches, the stitch width selector is moved from its straight position (●—) to any of its other four positions. The further you move the selector level toward the right, the wider your stitch will be.

Costura en zig- zag Selector diseño del punto

(4525 solamente)

Antes de mover el selector, asegúrese de que la aguja está en su posición más alta.

- El selector de diseño del punto, situado en el panel de control, controla la selección del punto.
- Para seleccionar un diseño, deslice el selector por debajo del punto deseado.

Para una selección más sencilla, mueva el selector de anchura del punto a la posición de puntada recta.

Posición selector de aguja

Antes de mover el selector, asegúrese de que la aguja está en su posición más alta.

- La mayoría de los puntos en Zig-Zag se harán con la aguja en su posición central (1)•
- Las posiciones izquierda (L) Y derecha («i) se utilizan para colocación de [Juntadas especiales.

Selector anchura de puntada

Antes de mover el selector, asegúrese de que la aguja esta en su posición más alta.

- Para producir un punto en zig-zag, el selector debe moverse desde su posición de costura en recto (—) a cualquiera de sus otras cuatro posiciones. Cuanto más mueva hacia la derecha la palanca del selector, más ancha será la puntada.

Couture au point de zig-zag

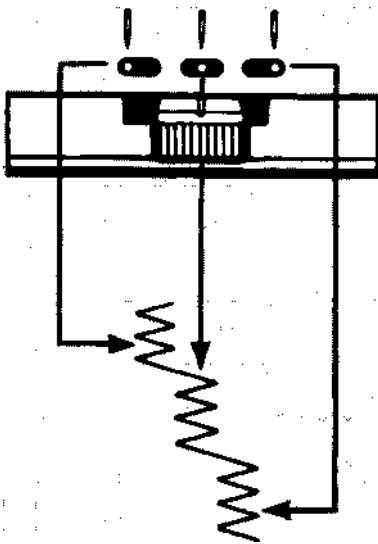
Sélecteur de point

(4525 seulement)



Remontez l'aiguille en position haute.

- Placez le sélecteur de largeur de point sur la position point droit (—). Cette position permet le déplacement facile du sélecteur de point.
- Glissez le sélecteur de point au centre du groupe de points désirés.

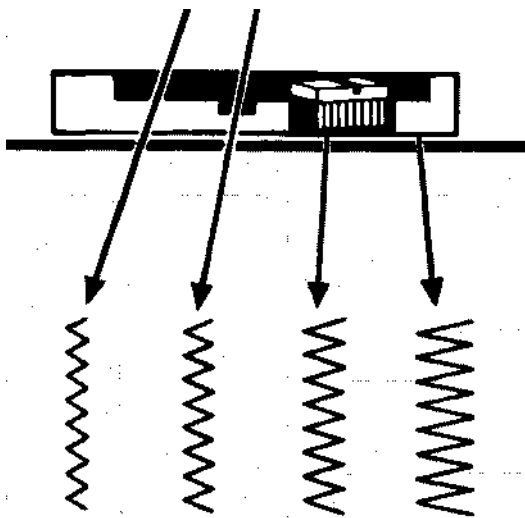


Sélecteur de position d'aiguille

Avant de déplacer ce sélecteur, assurez-vous que l'aiguille est en position haute.

- La plupart des points de zig-zag seront réalisés avec l'aiguille en position centrale (1)•

Les positions gauche (^) et droite (^) sont utilisées dans des cas bien particuliers.



Sélecteur de largeur de point

Avant de déplacer le sélecteur, assurez-vous que l'aiguille est en position haute.

- Lorsque vous utilisez les points de zig-zag de votre machine, ce sélecteur sera déplacé de la position point droit (—) vers l'une des quatre autres possibilités. Plus vous positionnerez ce sélecteur vers la droite, plus les points seront larges.

Adjusting stitch length

Any stitch length setting from 1 to 5 will give you an open zig-zag stitch.

The higher the number, the more open, or further apart your stitches will be.

The area between 0 and 1 on the dial is used for satin stitching, a series of closely spaced plain zig-zag stitches that form a smooth satin-like surface.

Needle thread tension

The needle-thread tension dial regulates the amount of tension on the needle thread and lets you select just the right setting for your fabric and thread.

The correct tension setting will produce a smooth even stitch (1).

Too much tension will produce a tight stitch (2), causing fabric to pucker. Loosen tension by turning dial to a lower number.

Too little tension will produce a loose stitch (3), causing loops in your pattern. Tighten tension by turning dial to a higher number.

Ajuste longitud de puntada

Cualquiera de las posiciones de longitud del punto desde 1 a 5 le producirán un zig-zag abierto.

Cuanto más alto sea el número, más abiertas o más separadas serán las puntadas.

El área entre 0 y 1 en el dial, se utilizan para los puntos de realce o satin, una serie de puntos de zig-zag planos bastante juntos que forman una superficie suave como de satin.

Tensión hilo de la aguja

El dial de tensión del hilo de la aguja, regula la cantidad de tensión de éste y permite seleccionar la posición exacta para su tejido e hilo.

Los puntos en zig-zag requieren, normalmente, menos tensión que los puntos rectos.

Una tensión apropiada produce un punto suave y uniforme (1).

Demasiada tensión producirá un punto más prieto (2), causando arrugas en el tejido.

Afloje la tensión girando el dial hacia un número inferior.

Poca tensión producirá un punto flojo (3), causando lazos en su diseño.

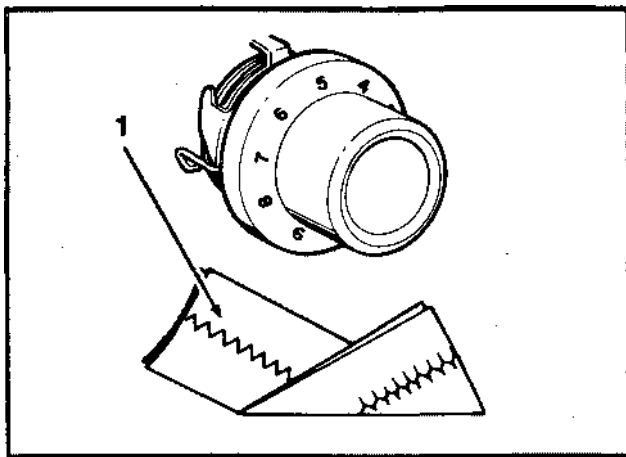
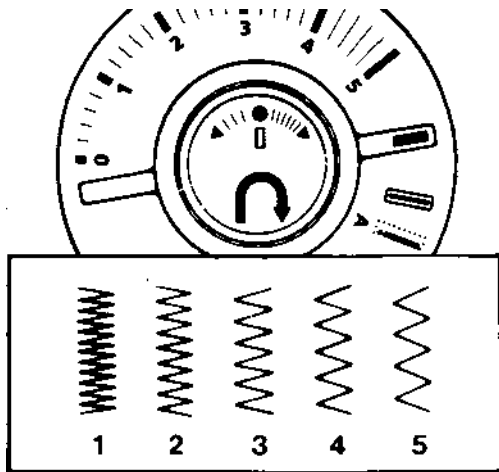
Apriete la tensión girando el dial hacia un número superior.

Réglage de la longueur de point

Selon la longueur de point choisie, de 1 à 5, le zig-zag sera plus ou moins ouvert.

Le chiffre le plus élevé donnera le zig-zag le plus ouvert.

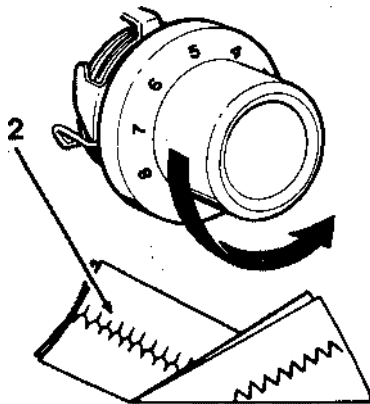
La position du sélecteur entre 0 et 1 sera utilisée pour faire le point de bourdon. Dans cette zone, les points de zig-zag seront très rapprochés et formeront une surface unie et satinée.



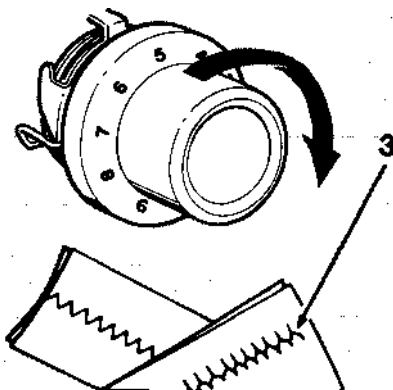
Tension du fil d'aiguille

Les graduations du bloc tension permettent d'adapter le réglage de la tension supérieure à l'épaisseur du fil et du tissu.

Lorsque la tension est bien réglée, le point est régulier et uniforme (1).



Si la tension est trop serrée, le point sera tendu (2) et plissera le tissu. Desserrez la tension en tournant le disque vers un chiffre moins élevé.



Si la tension est trop lâche, vous constaterez des bouclettes sur l'envers du travail (3). Pour resserrer la tension, tournez le disque vers un chiffre plus élevé.

Zig-zag stitch

The Zig-Zag Stitch can be used when sewing seams, appliqueing, monogramming or for decorative sewing.

Recommended settings

Stitch Selection: Zig-zag Stitch

Needle Position:

Stitch Width: 1---wWWWWVyy^

Stitch Length: 2-5
Foot: Special Purpose (J)
Needle Plate: General Purpose (A)

Seam finishing

Use a zig-zag stitch to finish seam edges of fabrics that are likely to fray.

- Sew seams as desired; trim and press open.
- Place edge of seam allowance under foot, as shown,
- Stitch close to edge, letting outer zig-zag fall over edge of fabric.

Satin stitching

Recommended settings

Stitch Selection: Zig-zag Stitch

Needle Position:

Stitch Width: [---vvWWWWVyyy^

Stitch Length: 0-2
Foot: Special Purpose (J)
Needle Plate: General Purpose (A)

Satin stitching is a series of closely spaced zig-zag stitches. Satin stitch can be used for monograms, embroidery and applique work to produce a smooth satin-like finish.

- Practice to get desired stitch appearance.

Block monogramming

- Lightly trace letters on right side of fabric.
- Centre tracing under needle.
- Stitch entire outline, leaving needle in fabric when turning.
- Pull threads to wrong side of fabric, tie and trim.

Punto zig-zag

El punto de zig-zag se utiliza para coser ribetes, apliques, monogramas o realizar puntos decorativos.

Posiciones recomendadas

Selección punto: Zig-Zag

Posición aguja:

Anchura punto: [--^wWWWWVyyy^

Longitud punto: 2-5
Prénsatelas: Uso especial (J)
Plancha aguja: Uso general (A)

Acabado de ribetes

Utilice el punto zig-zag para rematar bordes o ribetes de tejidos que son propios a deshilarse.

e Cosa los ribetes como precise; recórtelos y planche.

e Coloque el borde del ribete debajo del prénsateles, como se muestra.

- Cosa junto al borde, dejando que la parte externa del zig-zag caiga sobre el borde.

Punto de realce

Posiciones recomendadas

Selección punto: Zig-Zag

Posición aguja:

Anchura punto: [^NAA/WVWWyiM
j

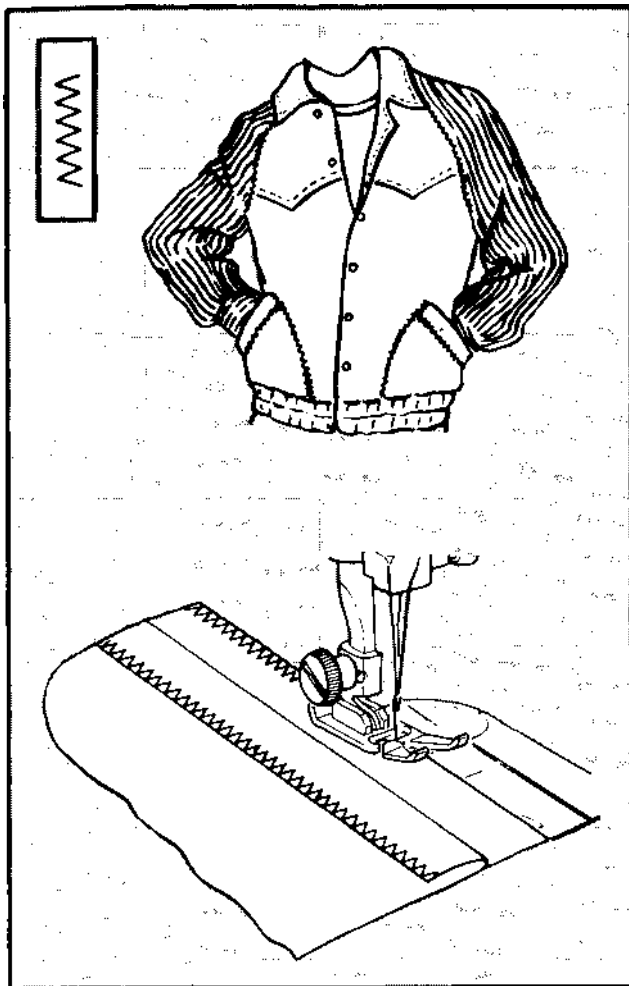
Longitud punto: 0-2
Prénsatelas: Uso especial (J)
Plancha aguja: Uso general (A)

El punto de realce es una serie de puntadas en zig-zag bastante juntas. Se utiliza para monogramas, bordado y apliques, produciendo un acabado suave como de satin.

- Practique, para conseguir la apariencia deseada del punto.

Monograma en bloque

- Marque las letras ligeramente en el anverso del tejido.
- Centre las marcas debajo de la aguja.
- Cosa todo el contorno, dejando la aguja en el tejido ai girar.
- Lieve ios hilos hacía la parte posterior del tejido, anúdelos y córtelos.



Point de zig-zag

Ce point peut être utilisé pour surfiler, appliquer, broder des monogrammes et autres décorations.

Réglages recommandés

Sélection du point: point zig-zag

Position d'aiguille: \wedge [2]

Largeur de point:) --“WWWWW\ \

Longueur de point: $\frac{\quad \wedge \quad}{2 - 5}$

Pied presseur spécial (J)

Plaque à aiguille universelle (A)

Finitions des coutures

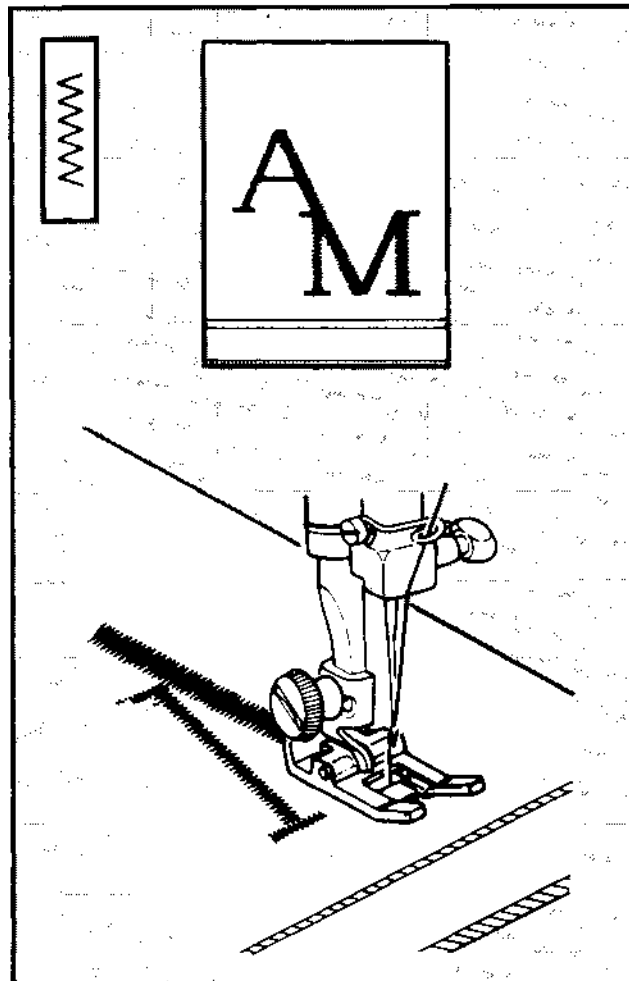
Pour éviter que le bord des coutures ne s'effiloche, utilisez le point de zig-zag.

e Piquez les coutures. Recoupez-les

régulièrement et repassez les coutures ouvertes.

e Placez la valeur de la couture sous le pied presseur comme illustré.

- Surfilez le bord de façon que le point de zig-zag se trouve à cheval sur le bord.



Point de bourdon

Réglages recommandés

Sélection de point: zig-zag

Position de l'aiguille: \wedge

Largeur de point: 1

Longueur de point: $\frac{\quad}{0 \text{ à } 2}$

Pied presseur spécial (J)

Plaque à aiguille universelle (A)

Le point de bourdon est une série de points de zig-zag rapprochés. Ce point permet les applications, les finitions d'ourlets et la broderie de monogrammes.

- Faites un essai pour choisir l'apparence désirée.

Monogrammes

- Sur l'endroit du tissu, tracez légèrement le dessin des lettres.
- Présentez ce tracé sous l'aiguille.
- Brodez en recouvrant le tracé; pour tourner le travail, laissez l'aiguille dans le tissu.
- Tirez les fils sur l'envers du travail, nouez-les et coupez-les.

Attaching a button

Flat buttons can be sewn on quickly and easily using the plain zig-zag stitch. A special button sewing foot (H), may be purchased at your sewing center.

Recommended settings

Stitch Selection: Zig-Zag Stitch

Needle Position:

Stitch Width; To suit Button

Foot: Button Sewing (H)

Needle Plate: General Purpose (A)

Attach Feed Cover (F)

Before you can attach a button, the bobbin thread must be brought up through the hole in the feed cover.

1. Set stitch width at (•—). and needle position selector at (^). Position button under foot and lower the needle into the center of the left hole. Lower the foot. Turn hand wheel toward you until needle rises out of button and is above the foot.
2. Move stitch width selector until needle is over the other hole in the button. Then, when you begin to stitch, the needle should enter into the right hole of the button. Take six or more zig-zag stitches to attach button and finish with the needle on the left side.
3. To fasten stitching, adjust width to (•—), and take three or four stitches. Remove work, draw threads to underside, fasten, and trim.

Pegado de botones

Los botones planos pueden coserse con rapidez y facilidad, utilizando el punto de zig-zag plano. El prénsatelas especial para coser botones (H) puede adquirirlo en su centro de costura.

Posiciones recomendadas

Selección punto: Punto zig-zag

Posición aguja: (Lii)

Anchura punto: Apropriada al botón

Prénsatelas: Para coser botones (H)

Plancha aguja: Uso general (A)

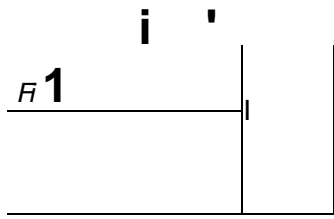
Colocar Plancha Cubre Arrastre (F)

Antes de pegar un botón, el hilo de la bobina debe sacarse por el agujero de la plancha cubre arrastre.

1. Coloque el ancho del punto en (—) y el selector de posición de aguja en Colocar el botón debajo del prénsatelas y bajar la aguja dentro del centro' del agujero izquierdo. Bajar el prénsatelas. Gire el volante hacia Vd. hasta que la aguja salga del botón y esté por encima del prénsatelas.
2. Mueva el selector de anchura hasta que la aguja esté sobre el otro agujero del botón. Entonces, cuando empiece a coser, la aguja debería entrar dentro del agujero derecho del botón. De seis o más puntos en zig-zag para pegar el botón y acabe con la aguja en el lado izquierdo.
3. Para asegurar el punto, ajuste la anchura a (-> , y de tres o cuatro puntadas. Quite la labor, lleve los hilos hacia la parte posterior, anúdelos y corte.

Coudre un bouton

Vous pouvez coudre rapidement tous les boutons plats avec le point de zig-zag. Un pied spécial est disponible dans votre magasin SINGER.



Réglages recommandés

Sélecteur de point: point zig-zag

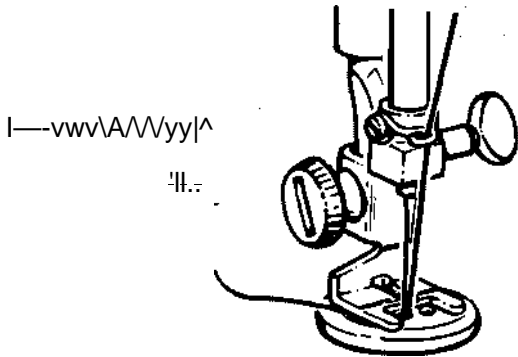
Position d'aiguille: en fonction du bouton

Largeur de point: en fonction du bouton

Pied presseur: pied bouton H

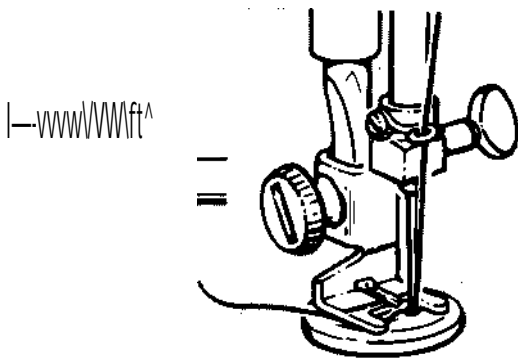
Plaque à aiguille universelle (A)

Plaque à repriser. (F)

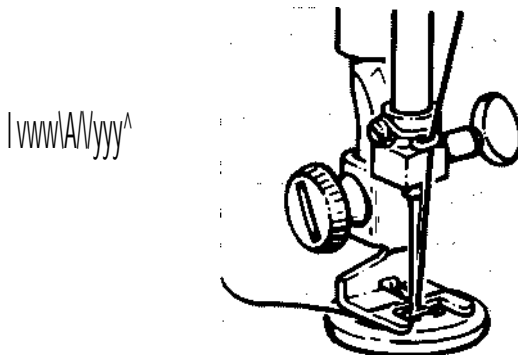


Avant de commencer à coudre les boutons, remontez le fil de canette à travers le trou de la plaque à repriser.

1. Positionnez le sélecteur de largeur de point sur point droit (—) et le sélecteur d'aiguille en position gauche (^). Positionnez le bouton sous le pied presseur et descendez l'aiguille dans le trou du bouton à gauche. Baissez le pied presseur. A la main, tournez le volant vers vous pour sortir l'aiguille du bouton.



2. Réglez le sélecteur de largeur de point pour assurer l'aiguille au-dessus du trou droit du bouton. Pour fixer le bouton, faites 5 ou 6 points de zig-zag en terminant l'aiguille à gauche.



3. Pour arrêter la couture, positionnez le sélecteur de largeur sur () et piquez 3 à 4 points sur place. Retirez le travail en tirant vers l'arrière. Arrêtez et coupez les fils.

5 Special stitches (4525 only)

The 3 Special Stitches on your machine have a variety of practical and decorative uses. In this section are recommended applications for each stitch. However, these stitches can be used for many other sewing projects.

Before beginning a sewing project check the Fabric, Thread and Needle Table on page 16 for the best needle and thread combination for your fabric.

With each application, recommended settings have been given. These have been highlighted for easy identification. You can adjust each setting, however, as desired.

Blindstitch

Blindstitching provides a durable hem finish that can be used on a variety of different weight fabrics. Blindstitching takes a little practice, however, so make a test sample first.

Recommended settings

Stitch Selection: Blindstitch

Needle Position:

Stitch Width: J ---vvWWVVlft^

Stitch Length: 1-V2 to 2-V2

Foot: Special for blindstitch

Needle Plate: General Purpose (A)

Prepare the hem by folding it and pressing it in the usual way. You may want to baste the hem to hold it in place, as shown. If so, be sure to place the basting at least inch (12mm) below the top edge of the hem allowance.

With the wrong side of fabric uppermost, turn the hem under, as shown, creating a soft fold from the top edge of hem. Pin or baste all three layers together in place.

Position the hem under the presser foot with the soft fold resting against wall of the guide, as shown.

Puntos especiales (4525 solamente)

Los 3 Puntos Especiales incorporados en su máquina, tienen una variedad de usos prácticos y decorativos. En esta sección se recomiendan las aplicaciones para cada punto. Sin embargo, estos puntos pueden ser utilizados para otros muchos proyectos de costura.

Antes de empezar un proyecto de costura, compruebe la Tabla de Tejido, Hilo y Aguja en la página 17, para tener la mejor combinación de aguja e hilo para su tejido.

Con cada aplicación, se facilitan las posiciones recomendadas. Estas han sido enmarcadas para su fácil identificación. Sin embargo, puede ajustar cada posición según precise.

Puntada invisible

La puntada invisible aporta un acabado duradero para los dobladillos que pueden utilizarse en una variedad de tejidos de pesos diferentes. La puntada invisible precisa de un poco de práctica, por lo tanto, haga primero una prueba.

Posiciones recomendadas

Selección punto: Puntada invisible

Posición aguja:

Anchura punto: J---vvWWVVy^

Longitud punto: 1-V2 a 2-V2

Prénsatelas: Especial para Puntada Invisible

Plancha aguja: Uso general (A)

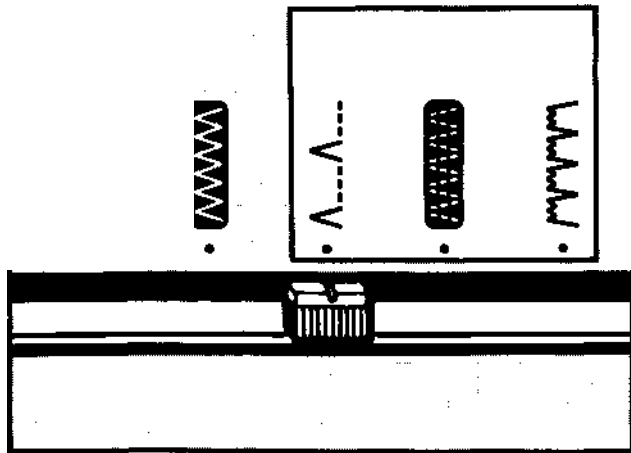
Prepare el dobladillo doblándolo y planchándolo en la forma usual. Si así lo hace, asegúrese de situar el hilván a 12 mm., por lo menos, por debajo del borde superior de la tolerancia del dobladillo.

Con el revés del tejido en primer lugar, gire el dobladillo hacia abajo, como se muestra, creando un doblez blando, desde el borde superior del dobladillo. Coloque alfileres o hilvane los tres pliegues juntos en su lugar.

Colocar el dobladillo debajo del prénsatelas con el doblez blando descansando contra la pared de la guía, como se muestra.

Points spéciaux

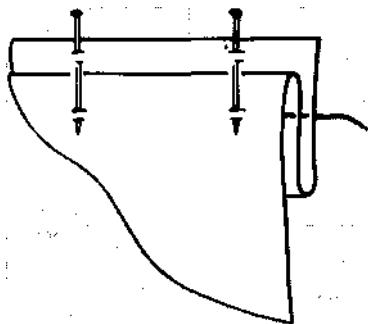
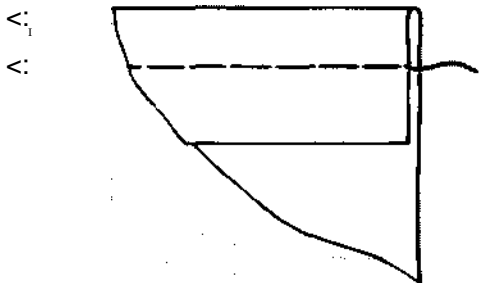
(4525 seulement)



Le réglage 3 "Points spéciaux" de votre machine répond à différentes utilisations, fonctionnelles et décoratives. Dans le présent chapitre, on trouvera des emplois recommandés pour chaque type de point. Cependant, les points en cause peuvent être utilisés dans de nombreux autres types de couture.

Avant d'exécuter un travail de couture, examinez le tableau Tissus, fils et aiguilles de la page 17 en vue de la meilleure combinaison aiguille/fil pour votre tissu.

Les réglages recommandés sont indiqués pour chaque cas. Ils sont mis en évidence pour permettre une identification facile. Vous pouvez néanmoins ajuster chaque réglage selon nécessité.



Point caché

Le point caché assure une finition durable aux ourlets et peut être adopté dans un grand nombre de tissus de poids variés. Le point caché demande toutefois un peu d'expérience, de sorte qu'il vaut mieux faire d'abord un essai.

Réglages recommandés

Choix du point: Point caché

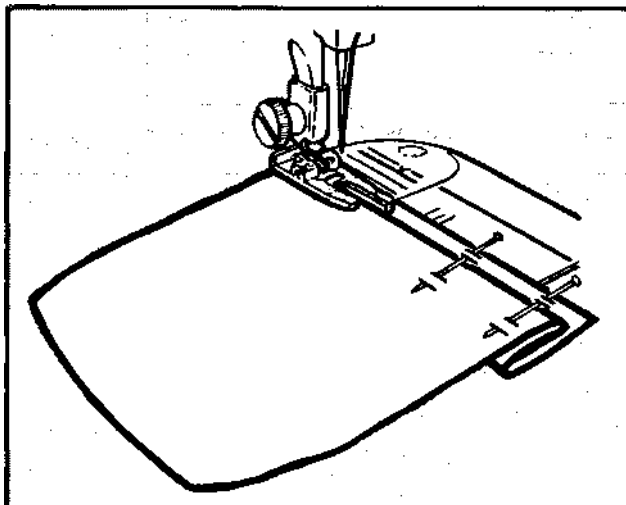
Position d'aiguille: LQJ

Largeur du point: Q ---vvWwWwWwY^M||^

Longueur du point: 1-1V2 à 2-2V2

Pied presseur: Spécial pour point caché

Plaque à aiguille: Universelle (A)



Préparer l'ourlet en le pliant et en le pressant de la manière habituelle.

Vous pouvez, si vous le désirez, bâtir l'ourlet pour le maintenir en place, conformément au dessin. Si vous le faites, assurez-vous que le bâti est au minimum à 1/2 pouce (12 mm) au dessous de la bordure d'extrémité de l'ourlet.

L'envers du tissu étant placé vers le haut, retournez l'ourlet conformément au dessin, en formant un pli souple proche de la bordure de l'ourlet. Bâtir ou épinglez les trois épaisseurs de tissu ensemble.

Placer l'ourlet sous le pied presseur, le pli souple contre la paroi du guide, suivant le dessin.

Lower the presser foot and begin sewing making certain the straight stitches fall on the edge of the hem and the zig-zag stitches just pierce the soft fold of the work. Adjust stitch width if necessary. While stitching, guide the hem edge in a straight line and feed the soft fold evenly against the wail of the guide.

If layers of fabric are pinned together, remove pins as you come to them. Do not sew over pins.

Baje el prensatelas y empiece a coser asegurándose que los puntos rectos caigan sobre el borde del dobladillo y los puntos en zig-zag justo sobre el doblado de la labor. Ajuste el ancho del punto si fuese necesario. Mientras cose guíe el borde del dobladillo en línea recta y arrastre con suavidad el doblado de la labor contra la pared de la guía.

Si los pliegues del tejido están sujetos con alfileres, quítelos según se aproxima a ellos. No coser sobre los alfileres.

Ladder seams

A ladder seam made with blindstitching is functional and decorative at the same time. Appropriate for stretch and knitted fabrics, it provides stretchable, decoratively constructed seams and edge finishes for collars, pockets and necklines in sportswear and swimwear.

Recommended settings	
Stitch Selection:	Blind stitch
Needle Position:	Í0-1
Stitch Width:	1 —“WWWWlft” 1 1
Stitch Length:	1-1/2 to 2-1/2
Foot:	General Purpose (B)
Needle Plate:	General Purpose (A)

- Make a test sample to adjust thread tension and stitch length to suit your fabric. Needle thread tension should be lighter than normal.
- Cut and fit garment, allow 1/4 inch (16mm) seam allowance. Baste seam line.
- Position fabric so that the large zig-zag stitches fall on the stitching line, towards the centre of the garment.
- When stitching is completed, open the seam by pulling the fabric back on opposite sides of seam to produce a ladder effect and press seam allowances.

Costuras en escalera

Posiciones recomendadas

Selección punto: Puntada Invisible

Posición aguja:

Anchura punto:]---vvWWWy^

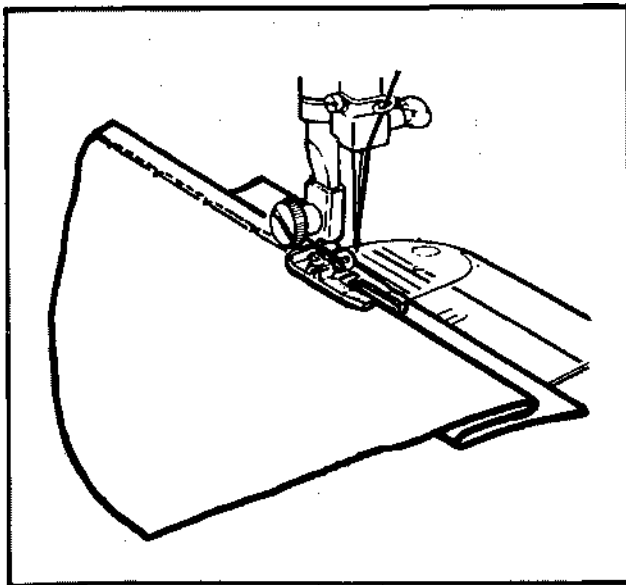
Longitud punto: 1 -1 /2 a 2-1 /2

Prénsatelas: Uso general (B)

Plancha aguja: Uso general (A)

Una costura en escalera realizada con la Puntada Invisible es funcional y decorativa al mismo tiempo. Apropriada para tejidos elásticos y de punto, ya que aporta elasticidad, costuras decoradamente formadas y acabado de bordes para cuellos, bolsillos y bandas en prendas deportivas y bañadores.

- Haga una muestra para ajustar la tensión del hilo y la longitud del punto apropiada para su tejido. La tensión del hilo de la aguja debería ser más ligera que la normal.
- Corte y ajuste la prenda, dejando 16 mm. de tolerancia de costura. Hilvane la línea a coser.
- Coloque el tejido de manera que el vértice de los puntos zig-zag caigan sobre la línea de costura, hacia el centro del tejido.
- Cuando se ha completado la costura, abrirla, tirando del tejido hacia atrás por los lados opuestos a la costura, lo que producirá un efecto de escalera. Planche.

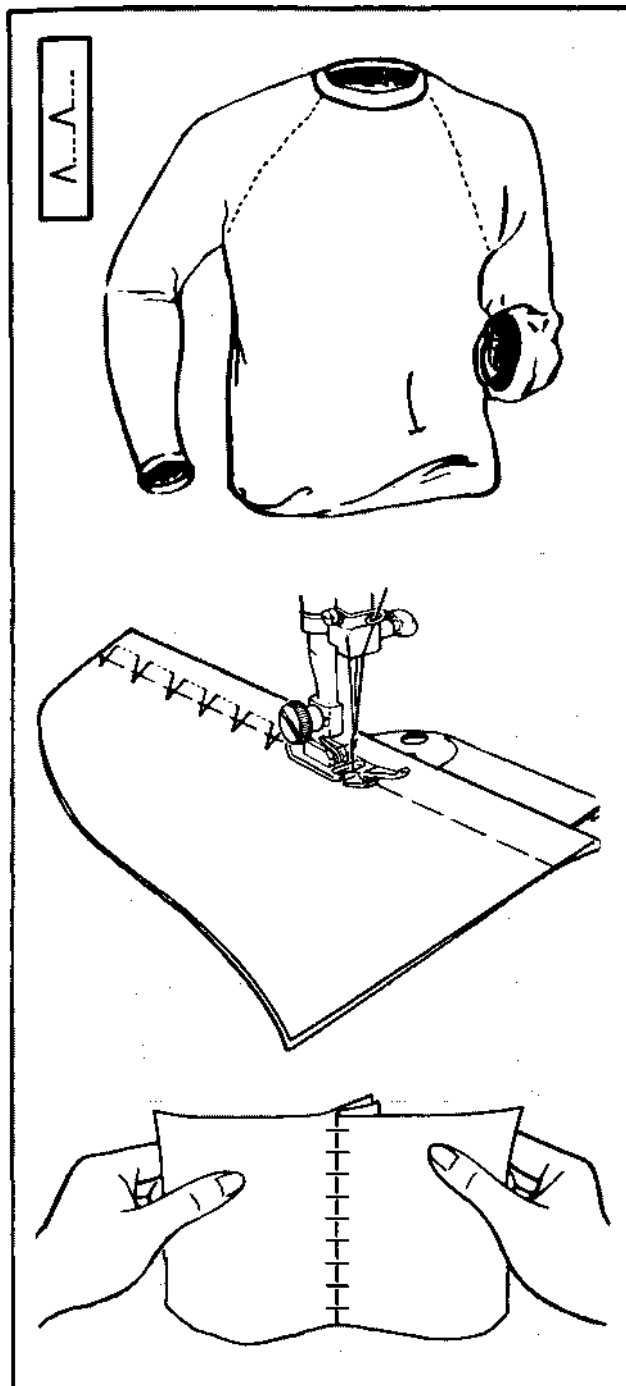


- Abaisser le pied presseur et commencer à coudre en vérifiant que le point droit tombe bien sur la bordure de l'ourlet et les points zig-zag sur le pli souple.

Régler la largeur du point, si nécessaire.

Pendant la couture, guider la bordure de l'ourlet en ligne droite et maintenir le pli souple constamment contre la paroi du guide.

- Si les différentes épaisseurs de tissu sont épinglées ensemble, retirer les épingles au fur et à mesure que vous les atteignez. Ne pas coudre sur les épingles.



Coutures jour-échelle

Réglages recommandés

Choix du point; Point caché

Position d'aiguille: | m |

Largeur du point; J --^NAA/WWVyyyy|

Longueur du point; 1-1 1/2 à 2-2 1/2

Pied presseur: Universel (B)

Plaque à aiguille; Universelle (A)

Une couture jour-échelle, faite au point caché, est à la fois fonctionnelle et décorative. Convenant aux tissus extensibles ou en maille, elle assure des coutures décoratives et des finitions de bordures pour les cols, les poches et les encolures des vêtements de sport et des maillots de bain.

- Effectuer un essai pour régler la tension du fil et la longueur du point en fonction du tissu. La tension du fil de l'aiguille doit être plus légère que la normale.
- Couper et ajuster le tissu, en accordant 5/8 de pouce (16 mm) pour la bordure de la couture. Bâtir.
- Placer le tissu de façon telle que les points zig-zag se trouvent sur la ligne de couture, du côté du centre de l'ouvrage.
- Quand la couture est terminée, l'ouvrir en tirant le tissu de part et d'autre de la couture pour donner l'effet d'échelle, et repasser les bordures de la couture.

Multi-stitch zig-zag

Mending, overcasting, joining or reinforcing can all be done using the Multi-Stitch Zig-Zag.

Recommended settings	
Stitch Selection:	Multi-Stitch Zig-Zag
Needle Position:	iffli
Stitch Width:	
Stitch Length:	1-2 '-----'
Foot:	Special Purpose (J)
Needle Plate:	General Purpose (A)

Mending a tear

e Trim ragged edges of tear.

- Cut a lining for reinforcement.

e Bring the edges of tear together and baste lining to wrong side of fabric.


- Place tear, right side up, under foot,

e If necessary, sew over tear again.

- Trim away lining close to stitching.

Bar tacks

Strong multi-Stitch bar tacks are effective for tacking belt loops on heavy fabrics such as denim.

Recommended settings	
Stitch Selection:	Multi-Stitch Zig-Zag
Needle Position:	ijijj
Stitch Width:	5 —  W W W I M
Stitch Length:	1-2
Foot:	Special Purpose (J)
Needle Plate:	General Purpose (A)

Mark start and finish lines of belt loop on fabric.

Place one end of belt loop, wrong side up, on beginning mark on fabric and straight stitch in place.

Trim raw end close to stitching and fold belt loop over, right side up.

Stitch a bar tack about 1/8" (3 mm) from the fold, as shown.

Fold loose end of belt loop under and press it in place on finishing line.

Stitch second bar tack about 1/8" (3 mm) from the fold.

Multipuntada zig-zag

Todos los remiendos, sobrepuestos, uniones o refuerzos pueden hacerse utilizando la 171 ulti puntada zig-zag.

Remiendo de un desgarró

Posiciones recomendadas	
Selección punto:	Multipuntada
Posición aguja:	
Anchura punto:] —vvWWWmft^
Longitud punto:	1-2 '-----'
Prénsatelas:	Uso especial (J)
Plancha aguja:	Uso general (A)

- Recorte los bordes desiguales del roto.
- Corte un trozo de lino para refuerzo.
- Una los bordes del desgarró e hilvane el lino en el revés del tejido.
- Coloque el desgarró, con el lado del derecho hacia arriba, debajo del prénsatelas.
- Cosa sobre la línea de la rotura, acortando la longitud del punto a cada lado para refuerzo.
- Corte los extremos del hilo junto al tejido.
- Si fuese necesario, cosa de nuevo sobre el desgarró.
- Recorte el lino junto a los puntos.

Presillas

Las presillas con la fuerza de la multipuntada son muy efectivas para rematar las trabillas para cinturones en tejidosxpesados como el denim.

Posiciones recomendadas	
Selección del punto:	Multipuntada
Posición aguja:	
Anchura punto:	Q —wvwwWW^M
Longitud punto:	1-2 1----- 1
Prénsatelas:	Uso especial (J)
Plancha aguja:	Uso general (A)

Marque las líneas de comienzo y terminación de la trabilla en el tejido.

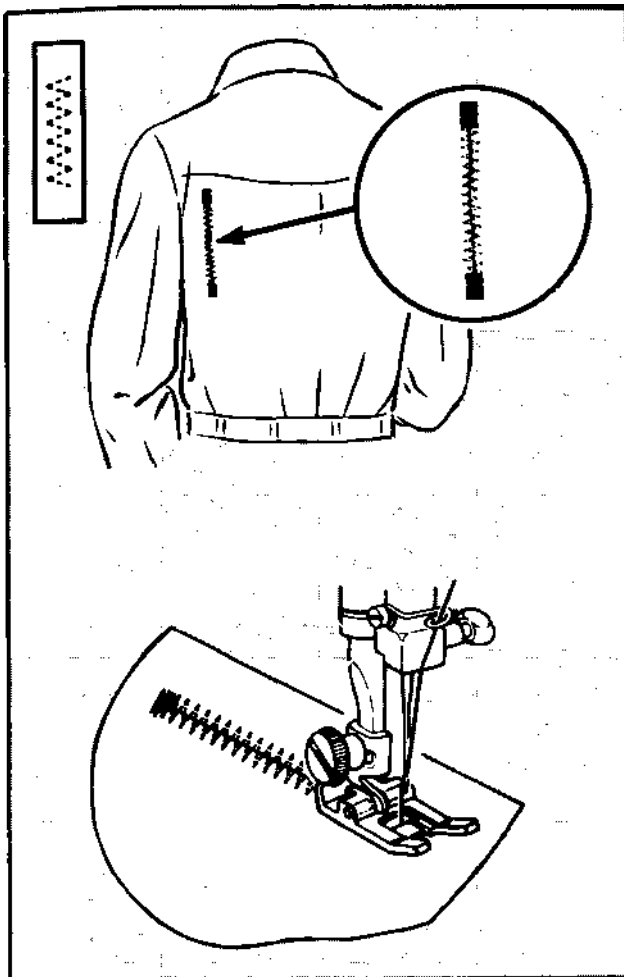
Coloque un extremo de la trabilla del revés sobre el tejido, en la marca de comienzo y cosa en recto.

Corte el extremo sobrante junto a las puntadas y doble la trabilla con el derecho hacia arriba.

Cosa una presilla a unos 3 mm. del dobléz, como se muestra.

Doble el extremo de la trabilla hacia adentro y presiónelo en el lugar de la línea de terminación.

Cosa la segunda presilla a unos 3 mm. del dobléz.



Zig-zag multiple

Reprendre, surjeter, renforcer, coudre bord à bord, sont des utilisations possibles de ce point

Réglages recommandés

Sélecteur de point point zz multiple

Position d'aiguille: ' *

Largeur de point

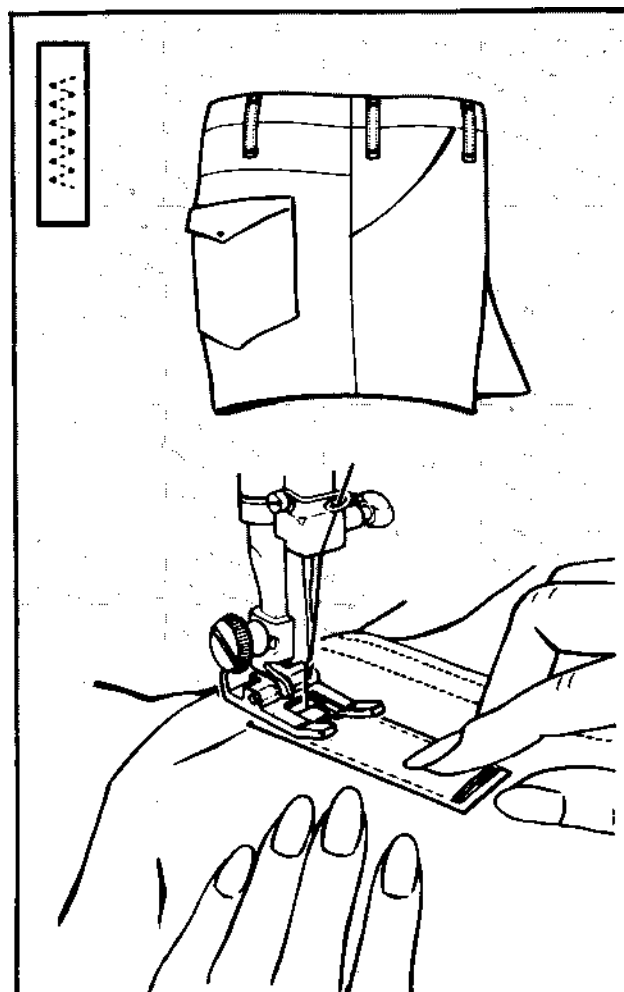
Longueur de point 1 -2

Pied presseur spécial (J)

Plaque à aiguille universelle (A)

Reprise d'un accroc

- Recoupez les bords de l'accroc.
- Coupez un morceau de toile de renfort.
- Juxtaposez les bords de l'accroc et bâtissez le renfort sur l'envers du tissu.
- Placez l'accroc sous le pied presseur.
- Piquez à cheval sur la déchirure en raccourcissant la longueur de point aux extrémités pour les renforcer.
- Coupez les fils au ras du tissu.
- Si nécessaire, passez une deuxième fois.
- Coupez sur l'envers le renfort de toile au ras de la piqûre.



Arrêts

Un point de zig-zag multiple rapproché vous permettra de fixer solidement les passants de ceinture, surtout dans des tissus épais comme le Jean.

Réglages recommandés

Sélecteur de point: zig-zag multiple

Position d'aiguille: **Si**

Largeur de point: —vsA\AAA\AAAft^

Longueur de point: 1 -2

Pied presseur spécial (J)

Plaque à aiguille universelle (A)

Marquez l'emplacement des passants sur le vêtement.

Placez un côté du passant endroit contre endroit sur la marque de l'emplacement et maintenez-le en place au point droit.

Repliez-le le long de la piqûre.

Surpiquez avec un arrêt zig-zag multiple à 3 mm du bord comme illustré.

Repliez le deuxième côté et maintenez la pliure au fer à repasser.

Surpiquez le deuxième côté à 3 mm du bord au point de zig-zag multiple.

“M” stitch

This stitch can be used for stretch seams and decorative stitching.

Elastic insertion

Recommended Settings Stitch Selection: “M” Stitch Needle Position: L[X]» Stitch Width: [---vwWWWVyy
Stitch Length: 1-2 Foot: Special Purpose (J) Needle Plate: General Purpose (A)

- Fit elastic for snugness and allow 1 inch (25mm) for joining. Lap the two ends and stitch.
- Divide elastic and garment into equal quarters. Place elastic over the fabric and pin the two together at these points keeping top edges even.
- Anchor the elastic to the fabric with a few stitches. Now stretch elastic between the pins as you sew, using both hands to hold elastic tight in front and back of presser foot.

Lace insertion

Lace is inserted after fabric is cut, but before it is sewn together.

Recommended settings

Stitch Selection: “M” Stitch

Needle Position: a»

Stitch Width: —vwWWWV^

Stitch Length: 1/2-2

Foot: Special Purpose (J)


Needle Plate: General Purpose (A)

- Cut lace to desired size.
- Position lace on right side of fabric and pin in place.
- Place the work under the presser foot so that the stitches fall over the lace edges, as shown.
- After both sides of lace are sewn, turn fabric over to the back side and cut the fabric on both sides close to the stitching lines and remove.

Punto “M”

Este punto puede utilizarse para costura extensible y para puntadas decorativas.

Inserción de elásticos

Posiciones recomendadas Selección punto: Punto “M” Posición aguja:  Anchura punto: J---vwWWWVIM 1 J
Longitud punto: 1-2 Prénsatelas: Uso especial (J) Plancha aguja: Uso general (A)

- Ajuste el elástico bien aparejado y deje 25 mm. para su unión. Solape los dos extremos y cosa.
- Divida el elástico y la prenda en cuartos iguales. Coloque el elástico sobre el tejido y una con alfileres ambos por los cuartos de unión, manteniendo los extremos uniformemente.
- Asegure el elástico al tejido con más puntadas. Después, estire el elástico entre los alfileres según cose, utilizando ambas manos para mantener el elástico terso por delante y por detrás del prénsatelas.

Inserción de galones y encajes

El galón se inserta después de cortar el tejido, pero antes se cose junto.

Posiciones recomendadas

Selección punto: Punto “M”

Posición aguja:

Anchura punto: |—vwvV^yy^

Longitud punto: 1 /2-2

Prénsatelas: Uso especial (J)

Plancha aguja: Uso general (A)

Corte el galón al tamaño deseado.

Colocar el galón sobre el derecho del tejido y unirlo con alfileres.

Coloque la labor debajo del prénsatelas de manera que los puntos caigan sobre los bordes del galón, como se muestra.

Una vez cosidos ambos lados del galón, vuelva el tejido del revés y corte el tejido sobre ambos lados junto a las líneas de costura y retirar.

Point d'ourlet élastique

Ce point peut être utilisé pour les coutures sur tissu extensible et les motifs décoratifs.

Couture d'un élastique

Réglages recommandés

Choix du point: Point d'ourlet élastique

Position d'aiguille: | r n |

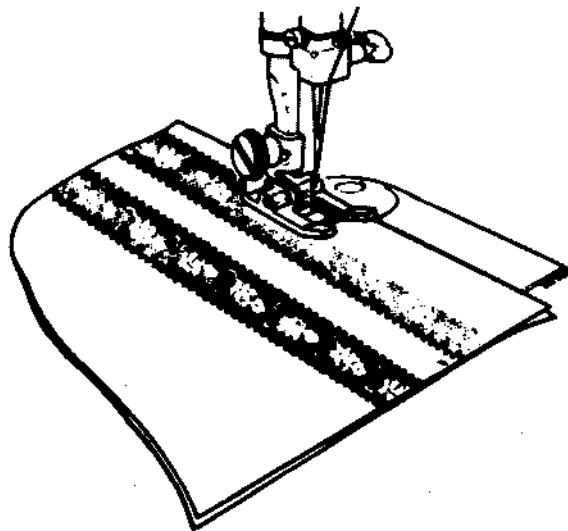
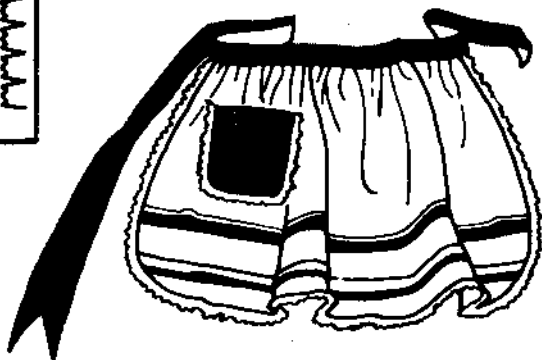
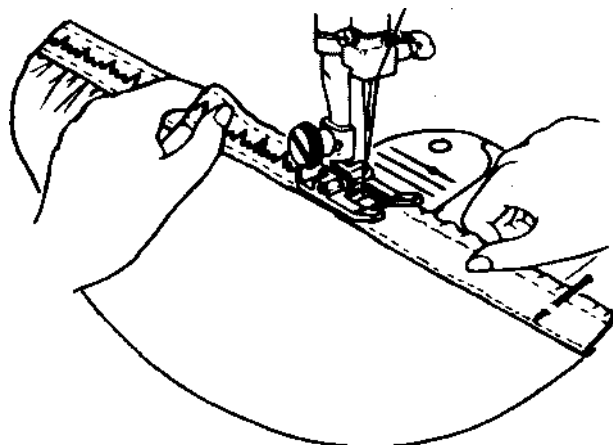
Largeur du point: J

Longueur du point: 1 à 2

Pied presseur: Modèle spécial (J)

Plaque à aiguille: Universelle (A)

- Adapter l'élastique au confort de la personne et ménager 1 pouce (25 mm) de recouvrement. Recouvrir les deux extrémités et les piquer.
- Diviser l'élastique et le vêtement en quatre parties égales. Placer l'élastique sur le tissu et les épingler ensemble sur ces points en les alignant sur le bord supérieur du vêtement.
- Fixer l'élastique au tissu par quelques points droits. Puis coudre en tendant l'élastique entre les épingles à l'aide des deux mains pour le tenir fermement devant et derrière le pied presseur.



Couture d'une passementerie

La passementerie est cousue après la coupe du tissu mais avant la couture.

Réglages recommandés

Choix du point: Point d'ourlet élastique

Position d'aiguille: Lô»

Largeur du point:] ---vvVVVV\yyyy^

Longueur du point: 1 / 2 à 2 * *

Pied presseur: Modèle spécial (J)

Plaque à aiguille: Universelle (A)

Couper la passementerie à la longueur désirée.

La placer sur l'endroit du tissu et l'épingler à sa place.

Placer l'ouvrage sous le pied presseur de façon telle que les points tombent sur les bords de la passementerie conformément au dessin.

Une fois les deux rives de la passementerie cousues, retourner le tissu sur l'envers puis le couper sur les deux côtés au ras des lignes de couture.

6

Four-Step buttonhole (4525 only)

Your machine makes buttonholes to any size you choose in only four, easy steps.

- You never need to move the fabric or reposition the needle.
- Always make a practice buttonhole on a sample of your fabric.
- Be sure bobbin contains enough thread.
- When making buttonholes on hard-to-reach areas convert machine bed to free arm sewing.
- Mark buttonhole position on fabric as indicated in pattern.

Recommended settings

Stitch Selection:	Buttonhole Stitch
Stitch Width:	Pre-set
Foot:	Buttonhole (L)
Needle Plate:	General Purpose (A)

Step A

Raise presser foot.

Place fabric under foot.

Centre 3 red guidelines (1) of foot around beginning line of buttonhole.

Turn buttonhole dial to the buttonhole symbol (A) for the first step.

Position needle in fabric at point (2) by turning the hand wheel towards you.

Stitch down to point 3.

Step B

- Raise needle out of fabric.
- Turn buttonhole dial to the buttonhole symbol (B) for the second step.
- Make at least four stitches, ending at point (4).

Ojales en cuatro tiempos (4525 solamente)

Su máquina hace ojales al tamaño deseado en sólo cuatro tiempos.

- No necesita jamás mover el tejido o cambiar la aguja.
- Antes de realizar un ojal, haga una prueba en un trozo del tejido a utilizar.
- Asegúrese de que la bobina contiene suficiente hilo.
- Al realizar ojales en áreas de acceso difícil, convierta la máquina para costura con base libre.
- Marque sobre el tejido la posición del ojal como se indica en el diseño.

Posiciones recomendadas

Selección punto:	de Ojal
Anchura punto:	Prepuesta
Prénsatelas:	Ojales (L)
Plancha aguja:	Uso general (A)

Tiempo A

Levante el prénsatelas.

Coloque el tejido debajo del prénsatelas.

Centre las 3 líneas-guía rojas (1) del prénsatelas, con la línea de comienzo del ojal.

Gire el mando para ojales hacia el primer símbolo (A) del ojal para realizar el primer tiempo.

Colocar la aguja en el tejido sobre el punto (2) girando el volante del mano hacia Vd.

Cosa hasta el punto (3).

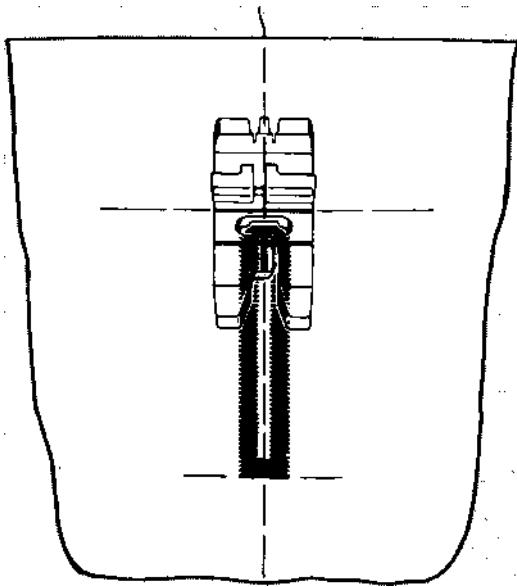
Tiempo B

- Saque la aguja del tejido.
- Gire el mando para ojales hacia el símbolo (B) del ojal para realizar el segundo tiempo.
- De un mínimo de cuatro puntadas, terminando en el punto (4).

Boutonnière

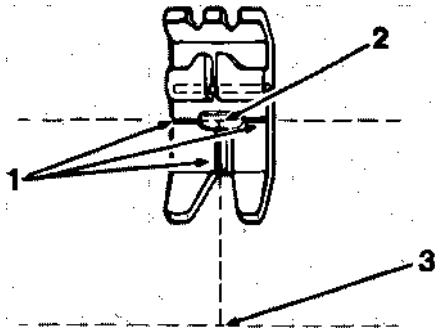
4 temps

(4525 seulement)



Très facilement en quatre temps votre machine brode des boutonnières de n'importe quelle taille.

- Vous n'avez pas besoin de tourner le tissu ni de changer la position de l'aiguille.
- Faites toujours une boutonnière test sur un échantillon de votre tissu.
- Assurez-vous que la canette contient suffisamment de fil pour broder vos boutonnières.
- Pour broder des boutonnières sur des pièces tubulaires, utilisez le bras-libre de votre machine.
- Marquez l'emplacement des boutonnières comme indiqué sur votre patron.



Réglages recommandés

Sélecteur de point: boutonnière

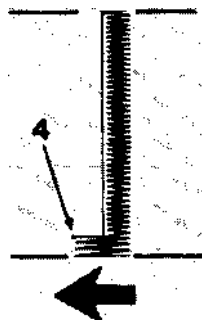
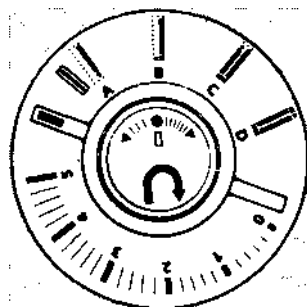
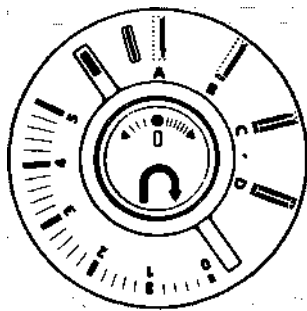
Sélecteur de largeur: pré-sélectionnée

Pied presseur boutonnière (L)

Plaque à aiguille universelle (A)

Temps - A -

- Relevez le pied presseur.
- Placez le tissu sous le pied presseur.
- Alignez les repères rouges du pied presseur sur les lignes de traçage de la boutonnière.
- Tournez le sélecteur de longueur pour amener le symbole (A) lèvre de la boutonnière face au point (•).
- Descendez l'aiguille dans le tissu (2) en tournant le volant à la main vers vous.
- Brodez la première lèvre (3).



Temps - B -

- Relevez l'aiguille.
- Tournez le sélecteur de longueur pour amener le symbole (B) face au point.
- Brodez le point d'arrêt (4) (quatre à six points).

Step C

- Raise needle out of fabric.
- Turn buttonhole dial to the buttonhole symbol (C) for the third step.
- Stitch up to point (5).

Step D

Raise needle out of fabric.

Turn buttonhole dial to the buttonhole symbol (D) for the fourth step.

Make at least four stitches, ending at point (6).

Raise presser foot and remove garment from machine. Clip thread ends.

Carefully cut buttonhole opening with a seam ripper or small, sharp scissors.

Balancing the buttonhole

On some kinds of fabrics, there may be a difference in the density of the stitches on the right or the left side of the buttonhole. This is easily adjusted by turning the balance knob (1), in the center of the stitch length dial to balance the density of the stitching. A very slight turn of the dial will produce a noticeable change.

- If the stitches on the right side of the buttonhole (I) are too open, turn the balance dial slightly to the right, until the density of the stitches increases.

If the stitches on the left side of the buttonhole (II) are too open, turn the balance slightly to the left, until the density of the stitches increases.

After the buttonhole has been made and the balance has been altered, return the balance dial back to its neutral position after all the buttonholes on the garment have been sewn.

Tiempo C

- Saque la aguja del tejido.
- Gire el mando de ojales hacia el símbolo (C) para realizar el tercer tiempo.
- Cosa hasta el punto (5).

Tiempo D

- Saque la aguja del tejido.
- Gire el mando de ojales hacia el símbolo (D) para realizar el cuarto tiempo.
- De un mínimo de cuatro puntadas, terminando en el punto (6).
- Levante el prénsatelas y quite la prenda de la máquina.
- Corte los extremos de los hilos.
- Corte el ojal con cuidado, abriéndolo con un descosedor o con unas tijeras pequeñas y de punta aguda.

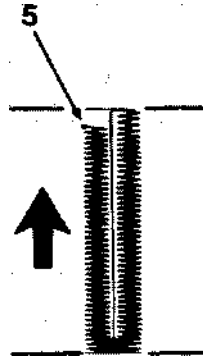
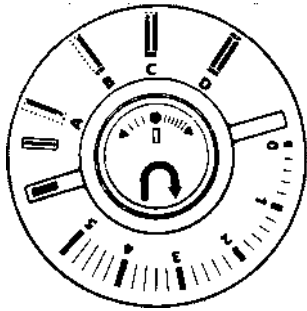
Niveiación de ojales

En algunos tipos de tejidos, puede producirse una diferencia en la densidad de los puntos bien en el lado derecho o en el izquierdo del ojal. Esta diferencia se ajusta fácilmente girando el botón (1) situado en el centro del dial de longitud del punto, para nivelar la densidad del punto. Un giro muy ligero del botón, producirá un cambio notable.

- Si los puntos del lado derecho del ojal (I) están demasiado abiertos, gire el botón ligeramente hacia la derecha, hasta que aumente la densidad de los puntos.
- Si los puntos del lado izquierdo del ojal (II) están demasiado abiertos, gire el nivelador ligeramente hacia la izquierda, hasta que la densidad de los puntos aumente.

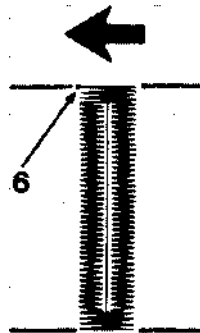
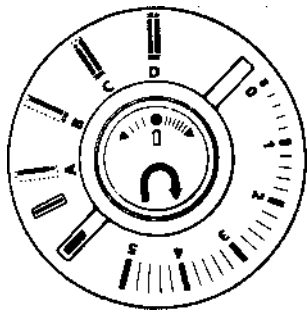
Después de haber realizado el ojal y de haber alterado el nivelador, gire el botón nivelador a su posición neutra, después de haber completado todos los ojales de la prenda.

Temps - C -



- Relevez l'aiguille.
- Tournez le sélecteur de longueur pour amener le symbole (C) face au point.
- Brodez la deuxième lèvre (5).

Temps - D -



Relevez l'aiguille.

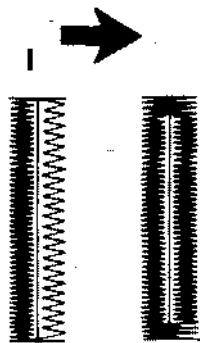
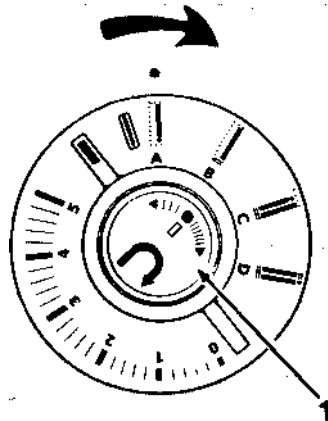
Tournez le sélecteur de longueur pour amener le symbole (D) face au point. »

Brodez le point d'arrêt (6).

Relevez le pied presseur. Retirez l'ouvrage de la machine. Arrêtez les fils.

Avec précaution, coupez entre les deux lèvres de la boutonnière à l'aide de ciseaux fins ou d'un découpeur.

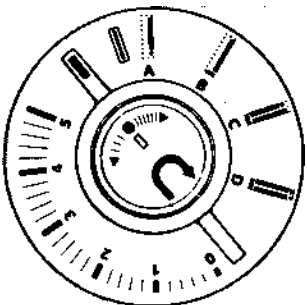
Equilibrage de la boutonnière



Dans certains tissus, il peut apparaître une différence de densité de point entre la lèvre gauche et la lèvre droite de la boutonnière. Cette différence peut être aisément corrigée en tournant le bouton (1) situé au centre du sélecteur de largeur de point. Un déplacement, même très faible, de ce bouton modifie la densité.

- Si les points de la lèvre droite (I) sont trop ouverts, tournez le bouton poussoir vers la droite jusqu'à ce que la densité des points augmente.

Si les points de la lèvre gauche (II) sont trop ouverts, tournez le bouton poussoir vers la gauche jusqu'à ce que la densité des points augmente.



Après avoir brodé toutes les boutonnières, remettez dans sa position centrale le bouton poussoir qui vous a servi à équilibrer les lèvres des boutonnières.

7 Free-arm sewing

Fabric handling, when sewing tubular and hard to reach garment areas, is simplified and made easier when you use the free-arm sewing capability of your sewing machine.

Sleeves

- Free-arm sewing takes the difficulty out of topstitching, sleeves, finishing waistbands and trouser legs rotate smoothly under the needle, around the arm, allowing you to place your stitching accurately.

Buttons

Sewing buttons on a cuff or neckband is easy with free-arm sewing. The sewing arm allows room for cuffs to slip onto without being stretched out of shape, and you can also see and handle the stitching area more easily.

Bar tacks

Bar tacks reinforce areas of strain and can be applied to ready-made garments, as well as to those sewn at home. Use the free-arm surface to avoid fabric bulk around the needle when you apply bar tacks to pockets, pleats and waistlines.

Costura con base libre

El manejo de los tejidos, al coser en circular o áreas de acceso difícil, se simplifica y resulta más fácil, cuando utiliza la ventaja de costura con base libre de que dispone su máquina para coser.

Mangas

La costura con base libre evita las dificultades que se presentan al realizar puntadas superiores, coser mangas, acabado de cinturas y áreas difíciles en pantalones, ya que al rotar por debajo de la aguja y alrededor de la base, le permite realizar su costura con precisión.

Botones

El coser botones sobre un puño o cuello es mucho más fácil con la base libre. La base de costura tiene capacidad para que los puños se deslicen sin necesidad de estirarlos o deformarlos, al tiempo que puede verificar y manejar con mayor facilidad el área de costura.

Presillas

Las presillas refuerzan las áreas de tirantez y pueden aplicarse a prendas confección adas, así como a aquellas costuras del hogar. Utilice la superficie de la base libre para evitar que el tejido se arruge alrededor de la aguja cuando aplica presillas a los bolsillos, aberturas y cinturas.

Couture avec le bras-libre

Votre couture sera simplifiée en utilisant le bras-libre de votre machine pour les ouvrages tubulaires.

Manches

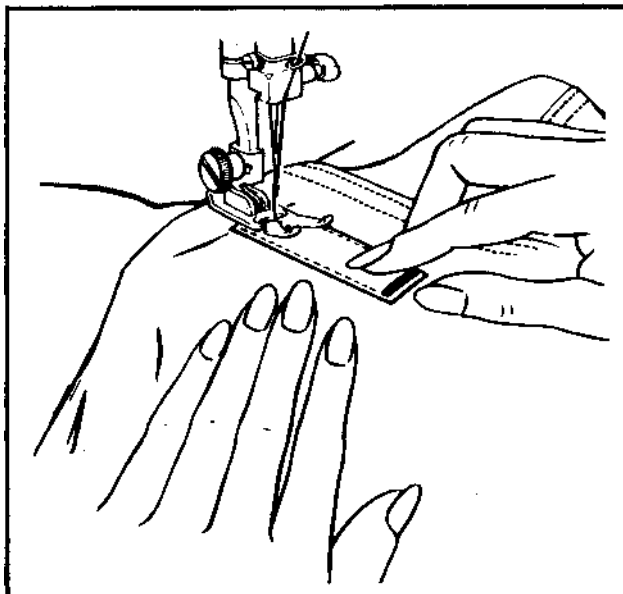
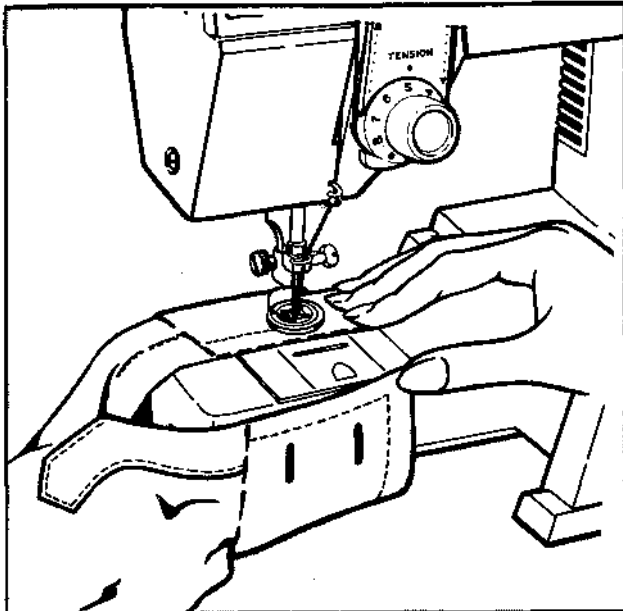
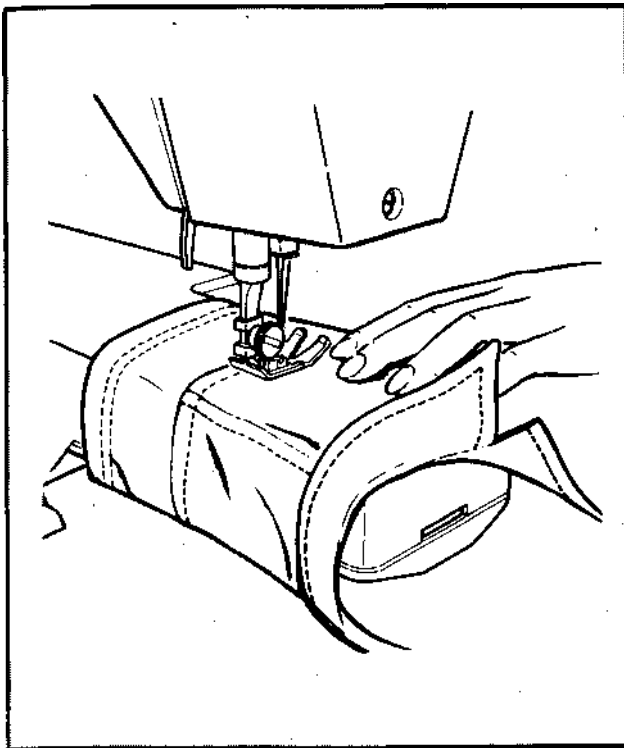
- Surpiquer des emmanchures, poser des ceintures et terminer des bas de pantalons sont des travaux grandement facilités en utilisant le bras-libre.

Boutons

- Pour coudre les boutons sur des poignets ou sur des encolures, le bras-libre vous permettra de mieux surveiller votre travail et de mieux le présenter sous le pied presseur.

Point d'arrêt

- Ces points renforcent les emplacements qui subissent de fortes tractions. Vous pouvez les réaliser sur des vêtements que vous avez achetés ou sur ceux que vous confectionnez vous-même. Pour renforcer les poches plaquées et les passants de ceintures, utilisez le bras-libre pour éviter une trop grande massé de tissu alentour de l'aiguille.



8 Twin needle sewing

Twin needle sewing produces two parallel lines of closely-spaced decorative stitching. You can sew with either one or two thread colours.

Your machine is not supplied with the twin needle or spool pin. These may be obtained from your local SINGER stockist as optional accessories.

Recommended settings

Stitch Selection: Desired stitch

Needle Position:

stitch Width:

Stitch Length: 2-5
Foot: General Purpose (B)
Needle Plate: General Purpose (A)

- Turn the machine off.
- Insert the twin needle with the flat side of the shank toward the rear of the machine.
- Thread the machine as you normally would for single needle stitching, except pass the thread between the centre and the back tension discs A, and through the left eye of the twin needle.
- Insert a second spool pin into the hole on the top cover of the machine, as illustrated.
- Thread the machine in the usual way, except pass the thread from the second spool between the centre and the front tension discs B, as shown.
- Pass the thread through the remaining points, making certain to omit the thread guide just above the needle and pass thread through right eye of needle.
- Draw both threads under the foot and back along with the bobbin thread.
- Slowly lower the needle into the hole in the needle plate by turning the hand wheel toward you to make sure the needle clears the plate. *
- Make sure not to use a stitch width greater than that what is recommended when twin needle stitching.

Costura con aguja doble

La costura con aguja doble produce dos líneas paralelas de puntos decorativos debidamente espaciadas.

Su máquina no ha sido complementada ni con una aguja doble ni con el portacarrete adicional. No obstante si desea utilizar esta ventaja, puede adquirir estos accesorios en su Centro Singer de Costura.

Posiciones recomendadas

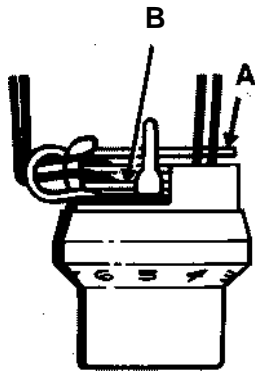
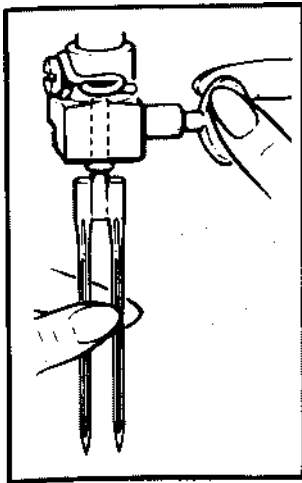
Selección punto: el deseado

Posición aguja: I ^ •

Anchura punto:

Longitud punto: 2-5
Prénsatelas: Uso general (B)
Plancha aguja: Uso general (A)

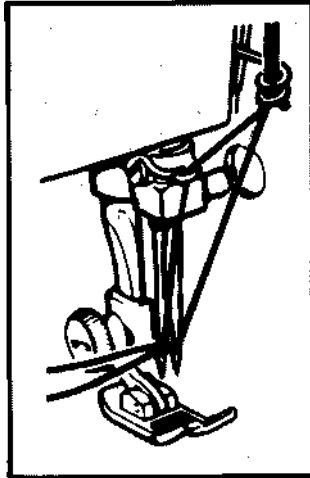
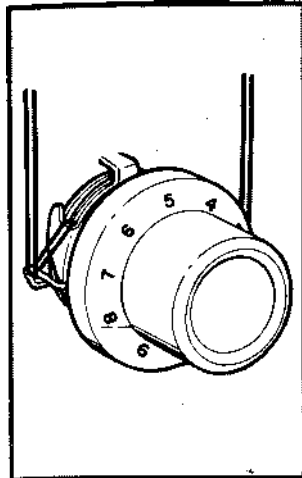
- Desconecte la máquina.
- Inserte la aguja doble con el lado plano del tronco hacia atrás.
- Enhebre la máquina como lo haría normalmente para coser con una aguja, pero pasando el hilo por el centro y parte posterior de los discos de tensión Aya través del ojo izquierdo de la aguja doble.
- Coloque el segundo portacarrete en su agujero situado en la cubierta superior, como se ilustra.
- Enhebre la máquina en la forma usual, pero pasando el hilo del segundo carrete entre el centro y la parte anterior de los discos de tensión B como se muestra.
- Pase el hilo a través de los puntos restantes, cuidando de no hacerlo por el guía hilo existente sobre la aguja y a través del ojo derecho de la aguja.
- Tire de ambos hilos hacia atrás, por debajo del prénsatelas, junto con el hilo de la bobina.
- Baje despacio la aguja hacia dentro del agujero de la plancha de aguja, girando el volante hacia Vd., para asegurarse que la aguja salva el agujero de la plancha.
- Asegúrese de no utilizar una anchura de punto mayor que la recomendada al coser con aguja doble.



Couture à l'aiguille jumelée

Cette aiguille permet la couture de deux lignes parallèles en une ou deux couleurs de fil.

Votre boîte d'accessoires ne contient pas d'aiguille jumelée ni de porte-bobine auxiliaire. Vous pourrez vous les procurer dans votre magasin SINGER.

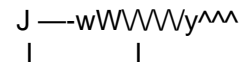


Réglages recommandés

Sélection de point: au choix

Position d'aiguille:

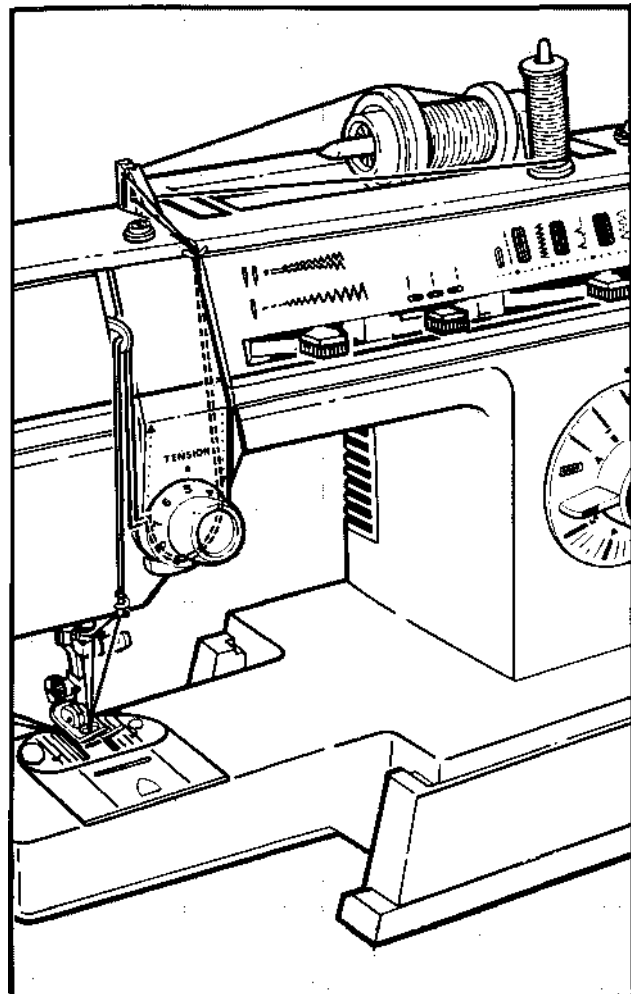
Sélecteur de largeur:



Sélecteur de longueur: 2-5

Pied presseur universel (B)

Plaque à aiguille: universelle (A)



Remontez l'aiguille.

Insérez l'aiguille jumelée, côté plat du talon vers l'arrière de la machine.

Enfilez la machine, comme pour la couture à l'aiguille normale sauf au bloc tension, passez le fil entre les deux disques arrière (A) et dans le chas de l'aiguille gauche.

Mettez en place le porte-bobine auxiliaire dans l'orifice situé sur le dessus de la machine, comme illustré.

Enfilez normalement la machine avec le second fil, sauf au bloc tension ou vous passerez entre les deux disques avant (B), comme illustré.

Passez dans les autres guides-fils, sauf le dernier, et enfilez le chas de l'aiguille droite.

Placez les fils sous le pied presseur.

Baissez doucement l'aiguille en tournant le volant à la main pour vous assurer qu'elle passe bien dans le trou de la plaque à aiguille.

Surtout, n'utilisez pas une largeur de point supérieure à celle qui vous a été recommandée.

9

Caring for your machine

Removing and replacing bobbin case

Caution: Before cleaning or adjusting the machine, remove plug from the socket outlet.

- Raise presser foot and needle.
- Open slide plate, remove bobbin and remove needle plate (see instruction on page 14).

To remove bobbin case

- With a small screwdriver, turn bobbin case holder (1) to the rear as far as it will go.
- Lifting the left side of the bobbin case, slide it out from machine.

To replace bobbin case

- Guide forked end (2) of bobbin case under feed (3).
- Draw rim of bobbin case under position plate (4). Be sure bobbin case is freely seated on hook race.

Turn bobbin case holder (1) forward as far as it will go, locking bobbin case in place.

Note: Turn handwheel towards you to check to make sure it is properly replaced.

- Replace needle plate (see instruction on page 14).
- Insert bobbin and close slide plate.

Cuidado de su maquina

Como quitar y poner la caja de bobina

Precaución: Antes de limpiar o ajustar la máquina, desconecte el enchufe.

- Eleve el prensatelas y la aguja
- Abra la plancha corredera, quite la bobina y la plancha de aguja (ver instrucciones en la página 14)

Para quitar la caja de bobina

- Con un destornillador pequeño, gire el sujetador de la caja de bobina (1) hacia atrás hasta su tope.
- Levantando el lado izquierdo de la caja de bobina, deslícela hacia afuera de la máquina

Para colocar la caja de bobina

- Guíe el extremo horcado (2) de la caja de bobina por debajo del arrastre (3)
- Sitúe el borde de la caja de bobina por debajo de la posición de la placa (4). Asegúrese de que la caja de bobina está asentada apropiadamente sobre el garfio.
- Gire el sujetador de la caja de bobina (1) hacia adelante hasta su tope para fijar la caja de bobina en su posición.

Nota: Gire el volante de mano hacia Vd. para asegurarse de que está debidamente colocada en su sitio.

- Coloque la plancha de aguja (ver instrucciones en la página 14).
- Inserte la bobina y cierre la plancha corredera

Nettoyage de votre machine

Retirer et replacer le support de canette.

Attention: avant de nettoyer votre machine, débranchez-la.

- Relevez le pied presseur et l'aiguille.
- Ouvrez la plaque glissière, enlevez la canette et retirez la plaque à aiguille (voir page 15).

Pour retirer le support de canette

- e Avec un petit tournevis, tournez le loquet (1) vers l'arrière aussi loin que possible.
- Soulevez le côté gauche du support de canette. Glissez-le hors de la machine.

Pour remettre en place le support de canette

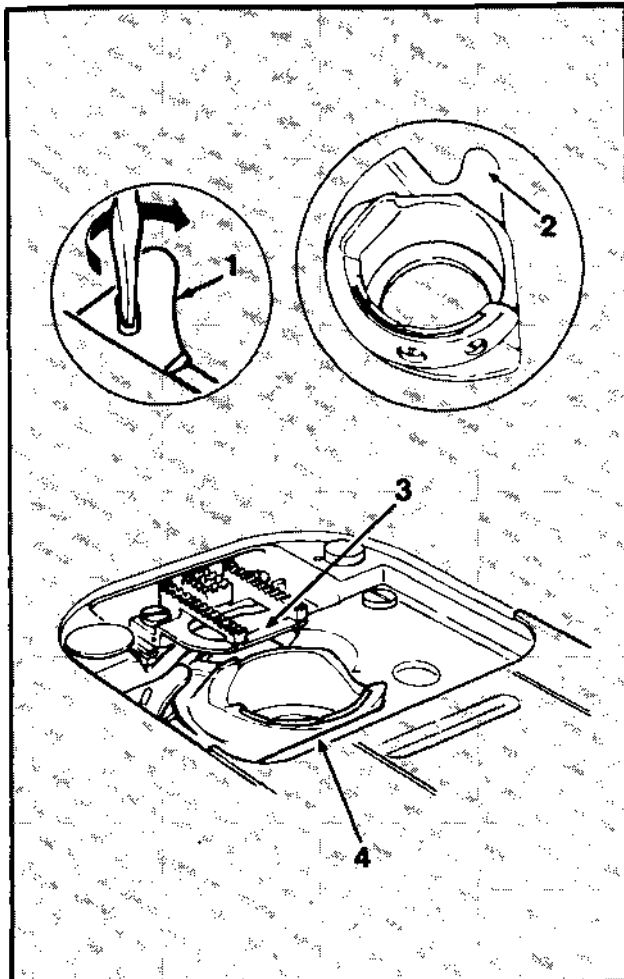
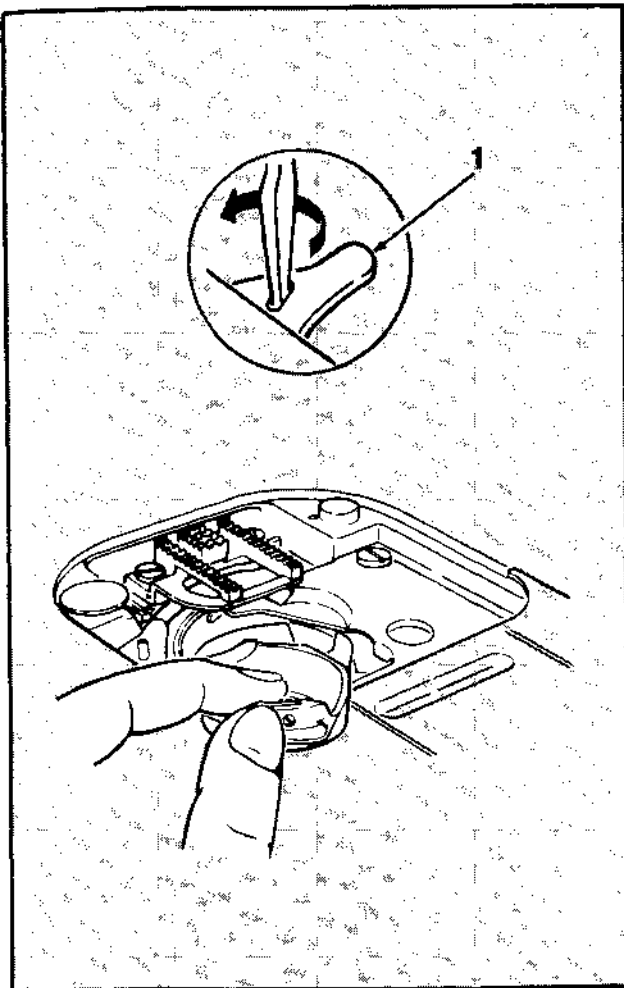
- Placez la fourche (2) sous les griffes d'entraînement (3).
- Placez le bord opposé dans son logement (4). Assurez-vous que le crochet de la machine tourne librement autour du support, en tournant le volant à la main.

e Tournez le loquet (1) vers l'avant aussi loin que possible, il verrouille le support en place.

Note: contrôlez la bonne mise en place en tournant le volant à la main.

Remplacez la plaque à aiguille (voir page 15).

- Remettez en place la canette.



Changing the light bulb

Caution: Before changing light bulb, make sure you have removed plug from socket outlet and remove face plate which covers the light bulb. Be sure to replace the face plate which covers the light bulb before operating the machine.

This machine is designed to use a 15-watt maximum light bulb with a bayonet fitting.

- Loosen and remove screw (1) located on face plate.
- Remove face plate by grasping it around the bottom edge and pulling toward the left, then down and away from machine.
- Do not attempt to unscrew light bulb.
- Push bulb up into socket and turn in the direction of arrows to unlock bulb pin.
- Pull bulb down and out of socket.

Push new bulb up into socket and turn in the direction of arrows until pins lock into position.

IVjaking sure the presser foot lifter is up, replace the face plate by guiding front top corner under and behind lowest front corner of top cover. Push bottom of face plate up and back until it is aligned with top cover.

Insert screw and tighten.

Cleaning the machine

Your machine is designed to give you many years of dependable service. To ensure this reliability, take a few minutes to keep the machine clean.

The machine surfaces and covers can be cleaned when necessary, with a damp, soft cloth and a mild soap.

Remove lint and fluff from exposed parts and, with a lint brush clean these parts:

- Tension discs.
- Take-up lever and thread guides.
- Presser and needle bars.

Cambio de la bombilla

Precaución: Antes de cambiar la bombilla, asegúrese de haber desconectado el enchufe de la red y quitado la placa frontal que la cubre. Asegúrese de volver a colocar la placa antes de accionar la máquina.

Esta máquina está diseñada para utilizar una bombilla de 15 vatios como máximo tipo bayoneta.

- Afloje y quite el tornillo (1) situado en la placa frontal.
- Quite la placa, agarrándola por el extremo inferior y tirando hacia la izquierda, hacia abajo y hacia afuera de la máquina.
- No intente desenroscar la bombilla.
- Empújela hacia arriba y gírela en el sentido de las flechas para desbloquearla.
- Tire hacia abajo y afuera del receptáculo.

• Empuje la nueva bombilla hacia arriba, dentro del receptáculo y gírela en la dirección de las flechas hasta que el pivote entre en su punto de posición.

• Asegúrese de que el elevador del prensatelas está subido. Coloque la placa frontal guiándola desde el extremo superior, por debajo y detrás del extremo frontal de la cubierta superior. Empuje la parte baja de la placa hacia arriba y hacia atrás hasta que se alinee con la cubierta superior.

- Introduzca el tornillo y apriételo.

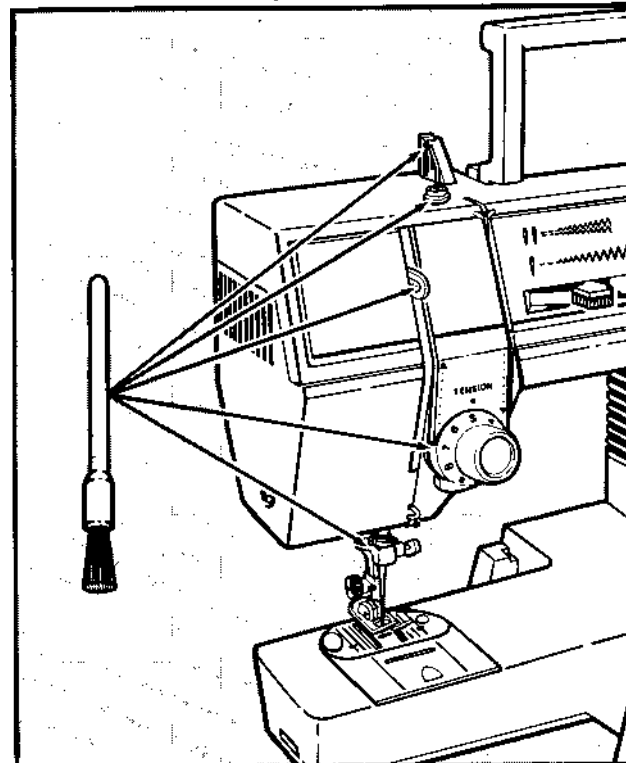
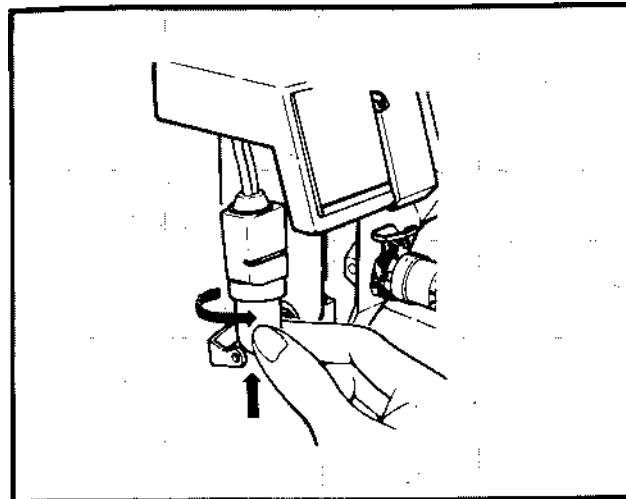
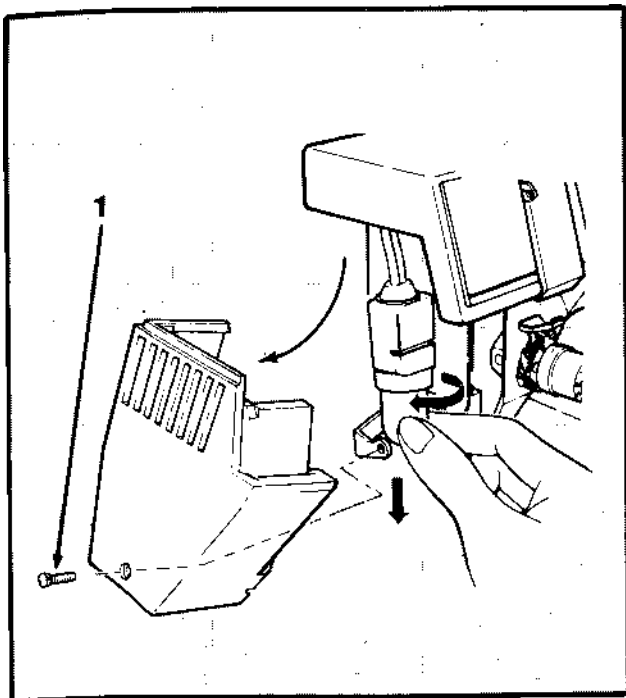
Limpieza de la máquina

Su máquina está diseñada para asegurarle un servicio seguro durante muchos años. Para asegurar esta realidad, dedíquela unos minutos para limpiarla.

La superficie de la máquina y las cubiertas se pueden limpiar cuando sea necesario, con un trapo húmedo y blando y con jabón suave.

Quite la hilaza y pelusa de las piezas que se ven y con una escobilla limpiadora, limpie estas partes.

- Discos de tensión.
- Palanca tira-hilos y guías del hilo.
- Barra prensatelas y de aguja.



Changer l'ampoule

Attention: avant de changer l'ampoule, débranchez la machine, retirez la plaque de face; cette plaque devra être remise en place après avoir changé l'ampoule, avant de mettre la machine en marche.

Pour cette machine, utilisez une ampoule à baïonnette de 15 watts maximum.

- Dévissez la vis (1) de la plaque de face.
- Retirez la plaque en la tirant vers la gauche et vers le bas.
- N'essayez pas de dévisser l'ampoule.
- Poussez l'ampoule vers le haut dans la douille et tournez dans le sens de la flèche.
- Retirez l'ampoule.

- Mettez en place la nouvelle ampoule dans la douille et tournez dans le sens de la flèche pour verrouiller en position.
- Assurez-vous que le releveur du pied presseur est en position haute. Remplacez la plaque de face en guidant l'angle avant sous le couvercle supérieur; poussez pour aligner la plaque avec le couvercle supérieur.
- Remplacez et serrez la vis.

Nettoyer la machine

Votre machine va vous rendre de nombreux services pendant de longues années. Pour garantir son fonctionnement, consacrez quelques minutes à son nettoyage.

Les surfaces extérieures peuvent être nettoyées avec du savon et un chiffon doux.

Enlevez peluche et poussière en brossant à l'aide du pinceau:

- Entre les disques de tension.

Dans les guides-fils et leviers.

- Sur le pied presseur et sa barre.

Bobbin case and needle plate areas.

- Caja de bobina y áreas de la plancha de aguja.

Your machine should be periodically checked by your local SINGER stockist for wear.

Su máquina debería ser verificada periódicamente por el servicio Singer local o por un representante Singer autorizado para evitar deterioros.

Lubricating the machine

How often you need to lubricate the machine depends on how often you use it and where you keep it. The following general guidelines assume that you will be sewing several times a week. But if you use your machine more frequently, lubricate it more often than the guidelines suggest.

Approximatley once a year, lubricate all moving connections, as shown, to ensure freedom of movement and to protect metal parts from excessive wear.

To determine which connections move and need lubrication, turn the handwheel slowly, by hand, while face plate is removed.

When lubricating, apply only SINGER* oil at the points shown. SINGER oil is specially prepared and does not contain harmful deposits that can interfere with the smooth action of precision parts.

Engrase de la máquina

La frecuencia de engrase de la máquina dependerá de la frecuencia de su uso y del lugar donde se guarde. La siguiente guía orientativa prevé el coser varias veces durante una semana, pero si utiliza la máquina con más frecuencia, engrásela más a menudo que lo que indica la guía orientativa.

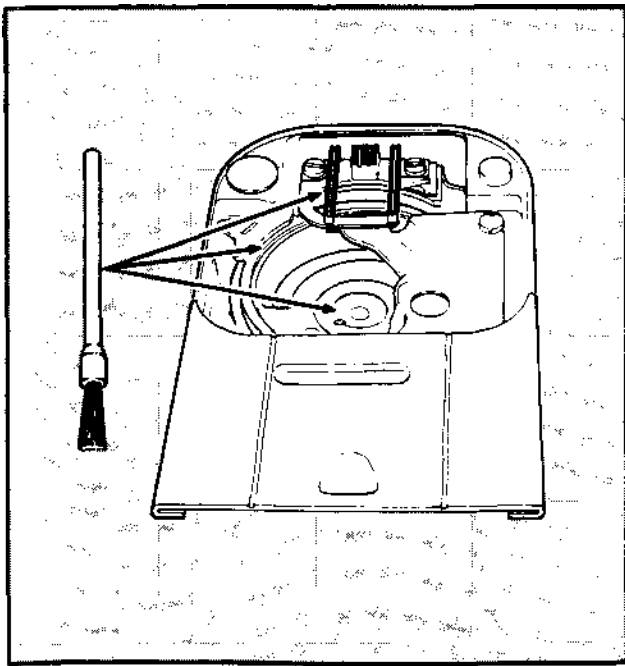
Antes de engrasar, asegúrese de que ha desconectado el enchufe de la red y de que ha limpiado por completo todas las áreas como se ha indicado anteriormente.

Una vez al año, aproximadamente, engrase todas las conexiones movibles, como se muestra, para asegurar la libertad de movimientos y para proteger las piezas metálicas del desgaste excesivo.

Para determinar qué conexiones se mueven y precisan engrase, quite la placa frontal, y gire el volante con la mano, despacio.

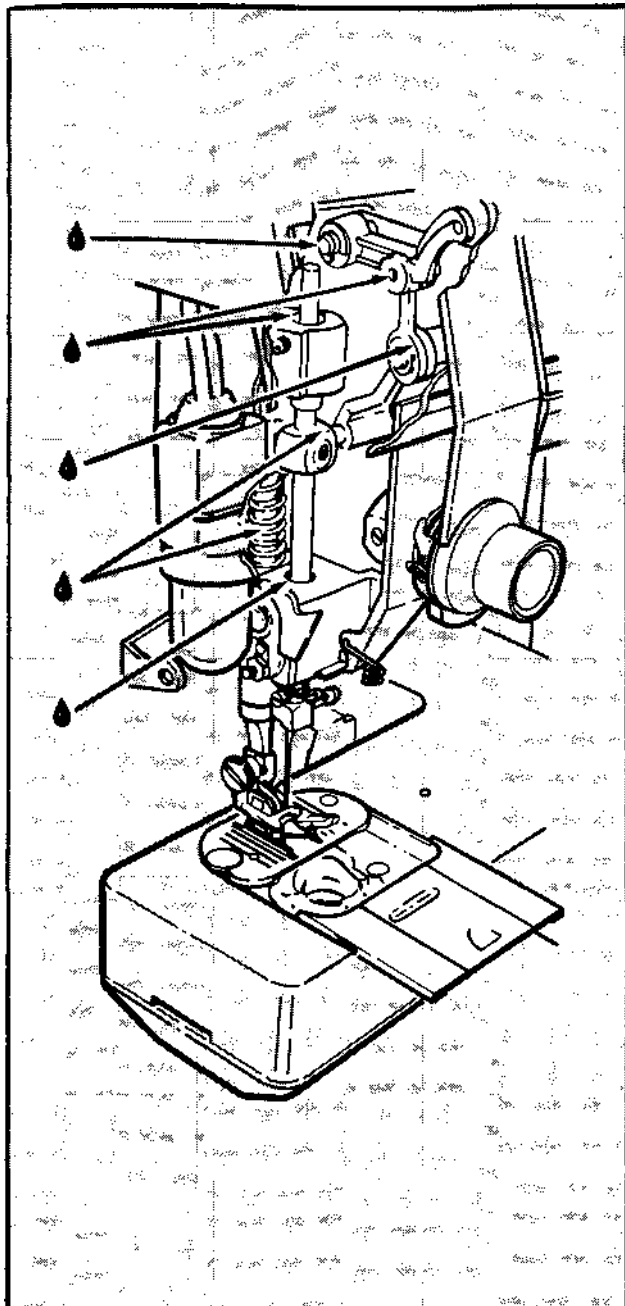
Al engrasar, aplique únicamente aceite Singer en los puntos indicados.

El aceite Singer tiene una preparación especial y no contiene impurezas, que puedan interferir con la acción suave de las piezas de precisión.



- Dans le support de canette et sur la plaque à aiguille.

Votre machine peut être révisée périodiquement par votre magasin SINGER.



Lubrification de la machine

La fréquence de cette opération dépend de la fréquence d'utilisation. Les indications ci-dessous sont données pour une utilisation régulière plusieurs fois par semaine.

Si vous utilisez votre machine chaque jour, graissez-la plus souvent qu'indiqué.

Environ une fois par an, graissez toutes les pièces en mouvement, comme illustré, pour conserver la souplesse au mécanisme et protéger les pièces métalliques d'une usure excessive.

Pour bien situer les pièces nécessitant un graissage, tournez le volant à la main vers vous après avoir retiré la plaque de face.

Pour graisser, n'utilisez que de l'huile SINGER*. Elle a été spécialement raffinée et ne contient pas de dépôt pouvant nuire au fonctionnement de précision du mécanisme.

Optional additional accessories

Additional Accessories for your sewing machine are available for purchase at your sewing center.

1. **Straight stitch presser foot (D) and needle plate (C)** are used together when straight stitching lightweight fabrics or when your fabric or sewing procedure requires close control.
2. **Button sewing foot (H)** is used to hold any two-hole or four-hole button securely for stitching.
3. **Special purpose presser foot (J)** is used for decorative and zig-zag sewing, (included on 4525 machine accessories)

Zipper foot (E) is used for Inserting zippers and stitching corded seams. (included on 4525 machine accessories)
5. **Darning and embroidery foot (G)** is recommended for free motion work, such as embroidery, monogramming and decorative designs.
6. **Lint brush** is used for cleaning hard to reach areas on your sewing machine.
7. **Oil container** for machine lubrication.
8. **Buttonhole presser foot (L)** is used with the General Purpose Needle Plate to make four-step buttonholes. (Included on 4525 machine accessories).

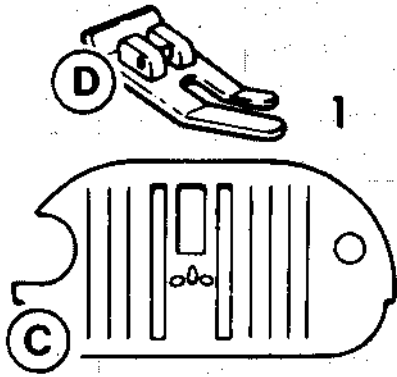
Accesorios adicionales opcionales

Los accesorios adicionales para su máquina puede adquirirlos en su centro de costura.

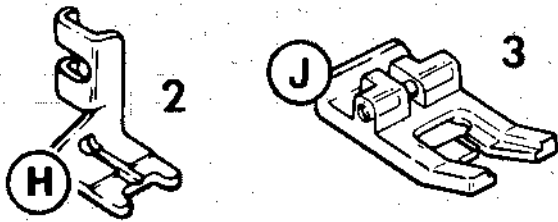
1. **Prénsatelas para costura en recto (D) y plancha de aguja (C)**: se utilizan conjuntamente al coser en recto tejidos ligeros o cuando su tela o el proceso de costura requieren un control más preciso.
2. **Prénsatelas para coser botones (H)**: se utiliza para sujetar con seguridad y coser botones de dos o cuatro agujeros.
3. **Prénsatelas de uso especial (J)**: se utiliza para costuras decorativas y en zig-zag. (incluso en los accesorios de la máquina 4525).
4. **Prénsatelas para cremalleras (E)**: se utiliza para insertar cremalleras y para realizar costuras con cordón. (incluso en los accesorios de la máquina 4525).
5. **Prénsatelas para zurcir y bordar (G)**: recomendado para labores con movimiento libre, tal como para bordar, realizar monogramas y diseños decorativos.
6. **Escobilla limpiadora**: se utiliza para limpiar las áreas de acceso difícil.
7. **Aceitera**: para engrasar la máquina.
8. **Prénsatelas para ojales (L)** se utiliza con la Plancha de Aguja de Uso General para hacer ojales en cuatro tiempos. (Incluso en los accesorios de la máquina 4525).

Accessoires complémentaires facultatifs

Vous pouvez vous procurer les accessoires complémentaires dans votre magasin SINGER.

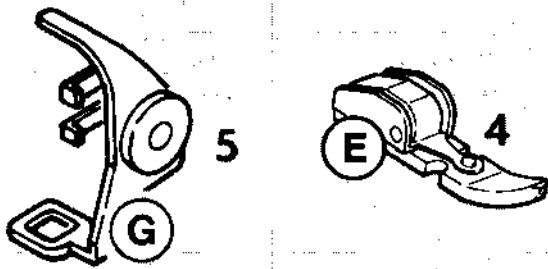


1. **Plaque à aiguille point droit (C) et pied presseur point droit. (D).** Ces accessoires servent à l'assemblage des tissus légers.

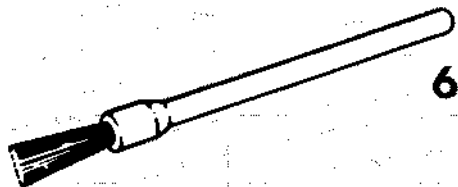


2. **Pied pour poser les boutons (H).** Il vous permet la pose des boutons plats à 2 ou 4 trous.

3. **Pied bourdon (J):** vous l'utiliserez pour les points décoratifs et ceux à base de zig-zag (bourdon).
(inclus dans le accessoires de la machine 4525).



4. **Pied ganseur (E):** pour poser des fermetures à glissière et des ganses en ameublement.
(inclus dans le accessoires de la machine 4525).

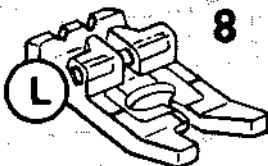


5. **Pied à repriser et à broder (G).** A utiliser pour la broderie à main levée et la reprise.



6. **Le pinceau,** pour nettoyer votre machine.

7. **Bidonnet d'huile.**



8. **Pied boutonnière (L):** à utiliser avec la plaque universelle (A) pour réaliser les boutonnières 4 temps.
(inclus dans le accessoires de la machine 4525).

Performance checklist

When sewing difficulties occur, look back through this manual to make sure you are correctly following the instructions. If you still have a problem, the reminders below may help you to correct it.

Needle Does Not Move

Is machine connected to electrical supply?

is the power and light switch on?

Is controller connected?

Is the handwheel engaged for bobbin winding?

Needle Moves But Stitch Is Not Formed

Is needle defective?

is needle fully inserted into needle clamp?

Are bobbin and needle correctly threaded?

Is bobbin correctly inserted into bobbin case?

Needle Breaks

Is needle straight and sharp?

Is needle correct size?

Is needle fully inserted into needle clamp?

Are controls properly set?

Are accessories correct for application?

Bobbin Winding Difficulties

Is thread unwinding freely from spool?

Is bobbin winder engaged?

Is thread end securely held at start of wind?

Is thread hanging up on the slit on the thread spool?

Upper Thread Breaks

Is machine properly threaded?

Is thread freely unwinding from spool?

Is proper spool cap being used?

Is needle correct size for thread?

Is upper thread tension too tight?.

Is bobbin case properly inserted?

Is bobbin rim free of nicks?

Lower Thread Breaks

Is bobbin correctly wound?

Is bobbin correctly inserted into bobbin case?

Is bobbin case correctly threaded?

Is thread hanging up on the slit on the thread spool?

Skipped Stitches

Is machine properly threaded?

Is fabric firmly held down?

Is needle correct style and size?

Is needle straight and sharp?

Fabric Does Not Move Properly Under Presser Foot

Is presser foot correctly attached to machine?

Is presser foot lowered?

Is stitch length correctly set?

Lista de verificaciones

Cuando aparezcan dificultades al coser, consulte este manual para asegurarse de que sigue correctamente las instrucciones. Si aún así continuasen los problemas, los recordatorios siguientes pueden ayudarla para corregirlos.

La aguja no se mueve

¿Está la máquina conectada a la red?

¿Está abierto el botón de fuerza y luz?

¿Está conectado el regulador?

¿Está conectado el devanador?

La aguja se mueve pero no se forma el punto

¿Está la aguja defectuosa?

¿Está la aguja totalmente insertada dentro del sujetador?

¿Están enhebradas correctamente la bobina y la aguja?

¿Está la bobina correctamente insertada en su caja?

Se rompe la aguja

¿Está la aguja recta y con punta?

¿Es la aguja del tamaño correcto?

¿Está la aguja totalmente introducida dentro del sujetador?

¿Están los controles colocados apropiadamente?

¿Son correctos los accesorios para la aplicación?

Dificultades en el devanado

¿Se devana correctamente el hilo del carrete?

¿Está conectado el devanador?

¿Está sujeto con seguridad el extremo del hilo al empezar el devanado?

¿Está el hilo enganchado en la ranura del carrete de hilo?

El hilo superior se rompe

- ¿Está la máquina enhebrada apropiadamente?
- ¿Se devana correctamente el hilo del carrete?
- ¿Se está utilizando el sujetador de carrete apropiado?
- ¿Es la aguja del tamaño correcto para el hilo?
- ¿Está demasiado prieta la tensión del hilo superior?
- ¿Está la caja de bobina debidamente insertada?
- ¿Está el borde de la bobina libre de muescas?

El hilo inferior se rompe

- ¿Está la bobina correctamente devanada?
- ¿Está la bobina correctamente insertada en su caja?

Que faire si...

Si VOUS éprouvez quelques difficultés lors de l'utilisation de votre machine, le questionnaire ci-dessous vous permettra de déceler une éventuelle mauvaise manoeuvre.

Si votre aiguille ne bouge pas

- Avez-vous branché votre machine?
- Avez-vous mis la machine sous tension à l'aide de l'interrupteur?
- Avez-vous branché le rhéostat?
- N'avez-vous pas débrayé le mécanisme en appuyant sur le symbole canette au centre du volant?

Le point ne se fait pas

- L'aiguille est-elle épointée?
- L'aiguille est-elle entièrement en place dans le pince-aiguille?
- L'enfilage supérieur et inférieur sont-ils corrects?

Le fil de bobine casse

- La machine est-elle bien enfilée?
- Le fil se déroule-t'il librement?
- Avez-vous utilisé l'étrier correspondant au diamètre de la bobine?
- La grosseur de l'aiguille est-elle adaptée à la grosseur de fil utilisé?
- Le support de canette est-il bien en place?
- N'y a-t'il pas de bourre sur le bord de la canette?

Le fil de canette se casse

- La canette est-elle correctement remplie?
- La canette est-elle correctement mise en place dans son support?

¿Está la caja de bobina correctamente enhebrada?

Fallo de puntos

- ¿Está la máquina enhebrada apropiadamente?
- ¿Está el tejido sujeto con seguridad?
- ¿Es la aguja del estilo y tamaño correctos?
- ¿Está la aguja recta y con punta?

El tejido no se mueve apropiadamente debajo del prénsatelas

- ¿Está el prénsatelas unido correctamente a la máquina?
- ¿Está bajado el prénsatelas?
- ¿Está correctamente colocada la longitud del punto?

L'aiguille casse

- L'aiguille n'est-elle pas tordue?
- La grosseur de l'aiguille convient-elle à la nature du tissu cousu?
- Les sélecteurs sont-ils bien en place?
- Les accessoires utilisés conviennent-ils au travail?

Confection de la canette difficile

- Le fil se déroule-t'il facilement de la bobine?
- Le dévidoir est-il mis en place?
- Avez-vous tenu fermement le fil pour commencer le remplissage?
- Le fil n'est pas arrêté par la fente de la bobine.
- L'enfilage du support de canette est-il correct?
- Le fil est-il passé dans la fente du support?

Saute de point

- La machine est-elle correctement enfilée?
- Le tissu esHI bien maintenu par le pied presseur?
- La catégorie et la grosseur de l'aiguille sont-elles bien adaptées?
- L'aiguille n'est-elle ni tordue, ni épointée?
- Le tissu ne se déplace pas sous le pied presseur
- Le pied presseur est-il correctement attaché en place?
- Le pied presseur est-il baissé?
- Le sélecteur de longueur de point est-il en position normale de couture?

Index

Accessories.....	6	Performance Checklist.....	72
Additional Accessories.....	70	Power and Light Switch.....	4, 5, 10
Basting.....	30	Presser Feet.....	6, 70
Blindstitch Hem Guide.....	6, 46	Changing.....	12
Bobbin.....	6	General Purpose.....	6
Winding.....	18	Special Purpose.....	6
Inserting.....	20	Straight Stitch.....	70
Bobbin Case.....	64	Presser Foot Lifter.....	4, 5, 30
Removing.....	64	Presser Foot, Changing Screw-On.....	12
Cleaning.....	68	Principal Parts.....	4, 5
Bobbin Thread, Raising.....	24	Reverse Stitching.....	32
Buttonholes.....	58	Safeguards, Important.....	8
Buttonhole Balancing.....	56	Seams, Sewing.....	30
Buttonholes, Making.....	54	Keeping Straight.....	30
Buttonhole Presser Foot.....	6, 54	Starting.....	32
Button Sewing Foot.....	44, 70	Guiding & Supporting Fabric.....	32
Caring for the Machine.....	64	Slide Plate.....	4, 5
Cleaning the Machine.....	66	Special Stitches.....	46
Connecting the Machine.....	10	Blindstitch.....	46
Controller, Speed.....	4, 5, 10	Ladder Seams.....	48
Electrical Power Cord.....	4, 5, 10	Multi-Stitch.....	50
Extension Table.....	4, 5, 14	Mending a Tear.....	50
Fabric, Thread & Needle Table.....	16	Bar Tacks.....	50
Face Plate, Removing.....	68	“M” Stitch.....	52
Feed Cover.....	6	Elastic Insertion.....	52
Attaching.....	14	Lace Insertion.....	52
Feed System.....	4, 5	Spool Cap.....	6, 18
Free-Arm Sewing.....	60	Stitch Pattern Selector.....	4, 1, 38
General Purpose Needle Plate.....	6	Stitch Width Selector.....	26, 38
General Purpose Presser Foot.....	6	Stitch Length Selector.....	26, 38
Handwheel.....	4, 5, 18	Straight Stitching.....	26
Length, Adjusting Stitch.....	26, 40	Darning.....	34
Light Bulb, Replacing.....	66	Quilting.....	34
Lint Brush.....	70	Zig-Zag Stitching.....	38
Monogramming.....	42	Seam Finishing.....	42
Needles.....	6	Satin Stitching.....	42
Choosing and Changing.....	10	Monogramming.....	42
Twin Needle.....	62, 70	Tension, Thread.....	4, 5, 22, 28
Needle Clamp.....	4, 5, 10	Thread Cutter.....	4, 5
Needle Plate.....	6	Threading the Machine.....	22
Changing.....	14	Twin Needle Sewing.....	62
Straight Stitch.....	70	Zipper, Inserting a.....	36
Needle Position Selector.....	26, 38	Zipper Foot.....	6, 36
Operating the Machine.....	10		
Patterns, Selecting.....	38		

índice

Accesorios.....	6	En Zig-Zag.....	38, 42
Agujas.....	6	Acabado costuras.....	42
Selección y cambio.....	10,16	Realce.....	42
Sujetador.....	4, 10	Monogramas.....	42
Plancha.....	6	Enhebrado máquina.....	22
Cambio plancha.....	14	Escobilla limpiadora.....	70
Posición selector.....	26, 38	Fuerza y luz, mando.....	4, 10
<hr/>		Hilo de la bobina, extracción.....	24
Aguja doble, costura con.....	62	Hilvanado.....	30
Aguja doble.....	62,70	Limpieza.....	66
Anchura punto, selector.....	38	Lista de verificaciones.....	72
Control.....	26, 38	Longitud, ajuste del punto.....	40
<hr/>		Ojales, como hacer.....	58
Arrastre, sistema.....	4	Ojales, nivelación.....	56
Base extensible.....	4, 14, 60	Marcado.....	54
Base libre, costura.....	60	Prénsatelas.....	6
Bobina.....	6	Partes principales—.....	4
Devanado A.....	18	Placa frontal, cómo quitarla.....	66
Inserción A.....	20	Plancha aguja uso general.....	6
Bombilla, recambio.....	66	Puntada recta.....	70
Botones.....	70	Plancha corredera.....	4
Cable.....	4, 10	Prénsatelas.....	6
Caja de bobina.....	64	Cambio.....	12
Cómo quitarla.....	64	Uso general.....	6
Limpieza.....	68	Elevador.....	4, 30
Carrete, sujetador.....	4,22	Uso especial.....	6
Conexión máquina.....	10	Puntada recta.....	70
Controlador velocidad.....	4, 10	Con tornillo, cambio.....	12
Cortador hilo.....	6	Puntos especiales.....	46
Costuras.....	30	Reversible.....	32
Mantenimiento recto.....	30	Puntada invisible.....	46, 47
Comienzo.....	32	Costura en escalera.....	48
Guía y soporte tejido.....	32	Multipuntada.....	50
Cremalleras, inserción A.....	36	Remiendo desgarró.....	50
Prénsatelas.....	6	Presillas.....	50
Cubre arrastre.....	6	Elástico extensible.....	52
Colocación.....	14	Inserción galones.....	52
Cuidado de su máquina.....	64	Seguridades, importante.....	9
Diseños de puntos.....	46	Table tejido, hilo y aguja.....	16
Selección.....	38	Volante.....	4
En recto.....	26	Verificaciones, lista de.....	50
Zurcido.....	34		
Acolchado.....	34		

Index			
Accessoires.....	7	Recherche des causes de défaillance..	73
Râtir.....	31	Interrupteur moteur et lumière.....	4,11
Guide d'ourlet à point caché.....	47,49	Pieds presseurs.....	7,71
Canette.....	7	Changement de.....	13
Remplissage d'une.....	19	Universels.....	7
Mise en place d'une.....	21	Spéciaux.....	7
Support de canette.....	65	Point droit.....	71
Retirer le.....	65	Releveur du pied presseur.....	4, 31
Nettoyage du.....	65	Pieds presseurs à fixation par	
Fil de canette, relèvement.....	25	vis-changement.....	13
Boutonnères.....		Pièces principales.....	4
Equilibrage de boutonnière.....	57	Couture en marche arrière.....	33
Couture d'une boutonnière.....		Précautions importantes.....	9
Pied presseur pour boutonnière.....	7	Coutures.....	31
Pied pour couture de bouton.....	71	Aiguille jumelée.....	63
Entretien de la machine.....	65	Tenir droites les.....	31
Nettoyage de la machine.....	67	Commencer les.....	33
Raccordement de la machine.....	11	Guider et soutenir le tissu.....	33
Commande de vitesse.....	4,11	Plaque glissière.....	4
Cordon d'alimentation.....	4, 11	Capot de bobine.....	4
Table d'extension.....	4, 14,61	Modèle de points.....	39
Tableau des tissus, fils et aiguilles..	17	Point droit.....	27
Plaque de façade, démontage.....	67	Raccomodage.....	35
Plaque couvre-griffe.....	7	Piquage.....	35
Fixation.....	14	Point zig-zag.....	39, 43
Griffe d'entraînement.....	4	Finir une couture.....	43
Couture à bras libre.....	61	Point bourdon.....	43
Plaque à aiguille universelle.....	7	Monogramme.....	43
Pied presseur universel.....	7	Sélecteur du modèle de point.....	39
Volant à main.....	4	Sélecteur de largeur de point.....	39
Réglage de longueur du point.....	41	Sélecteur de longueur de point.....	27
Remplacement de l'ampoule.....	67	Points spéciaux.....	47
Brosse douce.....	71	Point caché.....	47
Monogramme.....	43	Couture jour-échelle.....	49
Aiguilles.....	7	Point zig-zag multiple.....	51
Choix et changement des.....	11	Raccomodage d'une déchirure.....	51
Aiguille jumelée.....	71	Barres d'arrêt.....	51
Pince aiguille.....	4,11	Point sur tissu élastique.....	53
Plaque à aiguille.....	7, 71	Couture d'un élastique.....	53
Changement de la.....	14	Tension du fil.....	41
Point droit.....	71	Coupe fil.....	4
Sélecteur de position de l'aiguille..	39	Enfiler ta machine.....	23
Fonctionnement de la machine.....	11	Couture d'une fermeture à glissière...	37
Choix des modèles de point.....	39	Pied presseur pour fermeture	
		à glissière.....	7, 71

4599/4595/6605

6011/6019/6911/6919/7011

Part number / Pieza n? / Pièce n? 356622-001

Printed in Brazil
Impreso en Brasil
Imprimé au Brésil
ENG. - SPA. - FREN.